

## FICHA TÉCNICA

### >> SM-MO-360

Descripción: Sensor de movimiento 360° de microondas



#### DESCRIPCIÓN

Modelo	SM-MO-360
Descripción	Sensor de movimiento 360° con tecnología de microondas
Uso	En interior IP20
Funcionamiento	Efecto Doppler: el sensor emite microondas permanentemente, cuando éstas topan con un cuerpo en movimiento, regresan al sensor en una frecuencia diferente a la emitida. Esto activa la(s) lámpara(s).
Material	Plástico

#### ALIMENTACIÓN

Tensión nominal	110-220V~
Frecuencia	60/50 Hz
Carga máx. incandescente	1200W a 220-240V~ y 600W a 100-130V~
Carga máx. fluorescente	300W a 220-240V~ y 150W a 100-130V~
Carga máx. LED	300W a 220-240V~ y 150W a 100-130V~

#### CARACTERÍSTICAS Y AJUSTES DEL SENSOR

Ángulo de detección	360°
Distancia de detección	2m a 16 m de diámetro (ajustable)
Velocidad de detección	Alta sensibilidad
Control de tiempo	8seg a 20min aprox (ajustale)
Control de luz ambiental	2 lux a 1000 lux (ajustable)

#### INDICACIONES DE INSTALACIÓN

Temperatura de operación	La temperatura no afecta su operación
Montaje	Sobreponer en techo
Altura de instalación	1.5m a 3.5m
Observaciones	Switch on / auto / off

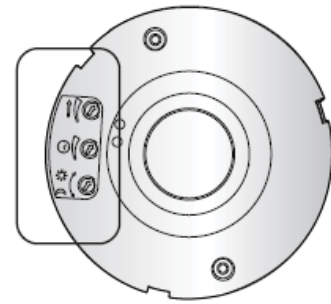
## FICHA TÉCNICA

### >> SM-MO-360

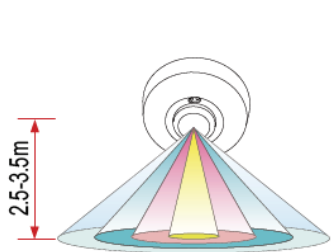
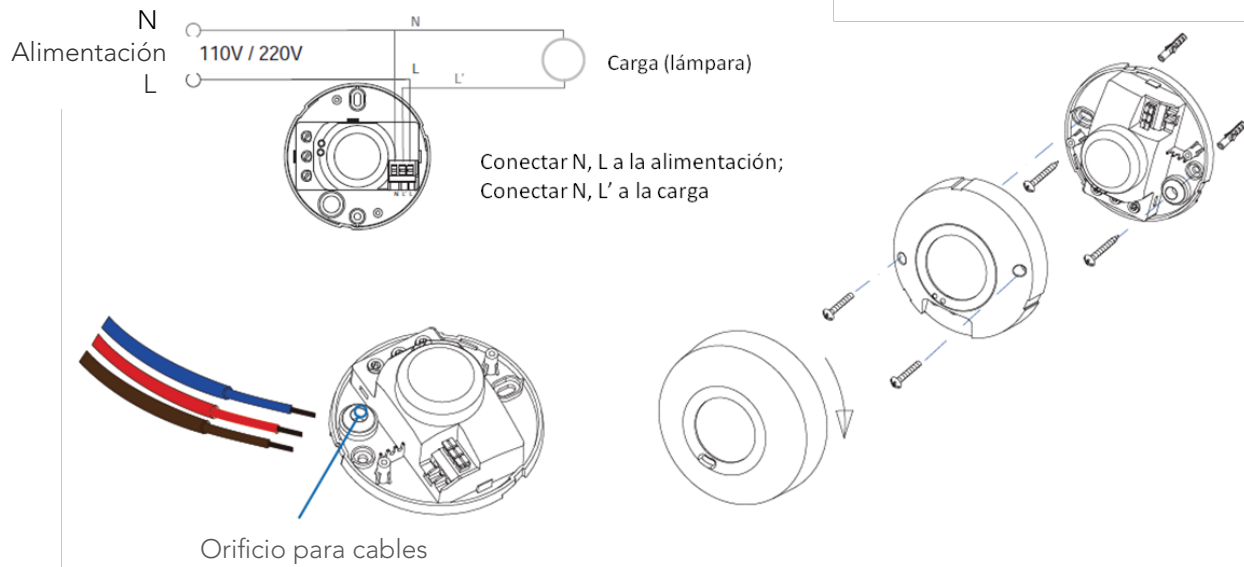
Descripción: Sensor de movimiento 360° de microondas



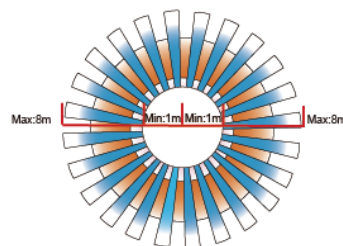
#### Ajustes del Sensor



#### Diagramas de conexión e instalación

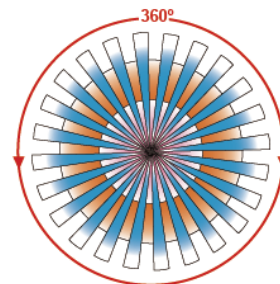


ALTURA MÁXIMA DE INSTALACION 2.5~3.5M



(ALTURA MÁXIMA DE INSTALACION 3M)

RANGO DE DETECCION



ANGULO DE DETECCION