

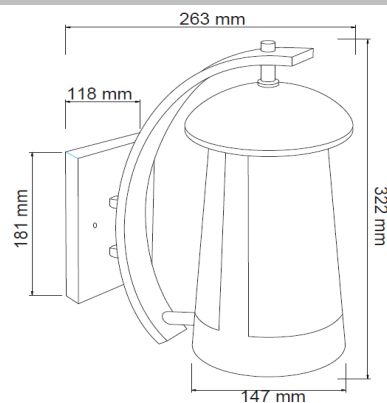


FICHA TÉCNICA

LUMINARIO DE EXTERIOR

Tecno Lite
LA LUZ ES TUYA

FTL-LED/002/11W/N



*Ver instructivo de instalación

CARACTERÍSTICAS

Modelo (s)	FTL-LED/002
Nombre (s)	Rabat
Aplicación	Acento/ Reflectores LED
Material de la carcasa	Aluminio
Terminado	Negro
Pantalla	PC
Índice de Protección [IP]	45
Base (portalámpara)	NA
Tipo de Lámpara	Integrado LED

PARAMETROS ELÉCTRICOS

Tensión Nominal [V~]	100-127 V ~
Consumo de potencia [W]	11 W
Frecuencia Nominal [Hz]	60 Hz
Consumo de Corriente [A]	0.11 - 0.09 A
Factor de Potencia [f.p.]	0.8
Flujo luminoso [lm]	700 lm
Temperatura de color [K]	4 000 K
Color de Luz	Blanco Frio
Angulo de Apertura [°]	156 °
IRC	80
Temperatura de Operación	-10 - 40 °C

BENEFICIOS:

Horas de vida [h]	30 000 h
Atenuable	No
Garantía	3 Años
Certificación	NOM-003

Lada sin costo 01 800 777 LITE



www.tecnolite.com.mx

Iluminación Especializada de Occidente S.A. de C.V.

Av. Dr. Angel Leaño No.401, Nave 2 Interior B, Fracc. Los Robles C.P. 45134 Zapopan Jal. México