

12CIRLED65MV

CARACTERÍSTICAS

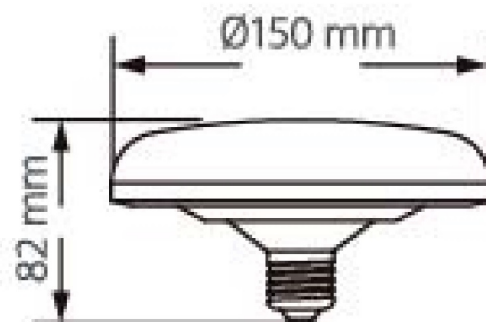
Modelo(s)	12CIRLED65MV
Tipo de bulbo	No definido
Material de la carcasa	Plástico
Terminado	Blanco
Base (portalámpara)	E27
Tipo de Lámpara	Integrado LED 12 W

PARÁMETROS ELÉCTRICOS

Tensión Nominal [V~]	100-240 V~
Consumo de potencia	12 W
Frecuencia Nominal [Hz]	50/60 Hz
Consumo de Corriente	0.15 A
Factor de Potencia [f.p.]	0.7
Flujo luminoso [lm]	1050 lm
Temperatura de color [K]	6 500 K
Color de Luz	Luz de día
Ángulo de Apertura [°]	220 °
IRC	80
Temperatura de Operación	20-40 °C

BENEFICIOS

Horas de vida [h]	15000 h
Atenuable	No
Garantía	5 año(s)
Certificación	NOM-030



Observaciones

Integrado LED 12 W



Lada sin costo 01 800 777 LITE

Iluminación Especializada de Occidente S.A. de C.V

Av. Dr. Ángel Leaño No.401, Nave 2 Interior B, Fracc. Los Robles C.P. 45134 Zapopan Jal. México