



Inspiración Atemporal

De líneas suaves, elegantes y finamente esculpidas, la serie de griferías Serenity refleja una intención estética de encontrar paz en la intimidad del hogar para disfrutarlo plenamente. Su estilo cálido y aerodinámico irradia armonía sin ser demasiado formal ni demasiado quisquilloso, proyectando tranquilidad.

Timeless Inspiration

Soft, elegant and finely carved lines, the series of faucets Serenity reflects an aesthetic intention to find peace in the privacy of the home to enjoy it fully. Its warm and aerodynamic style radiates harmony without being too formal or too fussy, projecting tranquility.

SERIE

SERENITY

8" Cuello ganzo

8" Ganzo neck

REF 19.01873.002

Ficha Técnica

Cut Sheet

SERENITY

8" Cuello ganzo / 8" Ganzo neck

Información técnica

Technical Information

Material Material	Latón Brass
Acabado Finishing material	Cromado Chrome plated
Temperatura de uso máx. Water pressure	70° C 159,8° F
Porcentaje de plomo Flushing system	0.25% 0.25%

Presión de servicio

Service pressure

Presión máx. recomendada	125 psi
Presión mín. recomendada	20 psi
Presión de estallido	500 psi

Capacidad de funcionamiento

Operating capacity

Resistencia de manija al torque	1,7 Nm
Capacidad de flujo dinámico	8,30 L/min
Vida útil cartucho	250,000 ciclos
Vida útil desviador de salida	15,000 ciclos



**GARANTÍA DE 30 AÑOS PRODUCTO,
5 AÑOS EN ACABADOS.**
LIMITED WARRANTY 30 YEARS IN PRODUCT,
5 YEARS FINISHING MATERIALS.



AHORRO DE AGUA
SAVING WATER



SERVICIO POST VENTA
AFTER SALE SERVICE

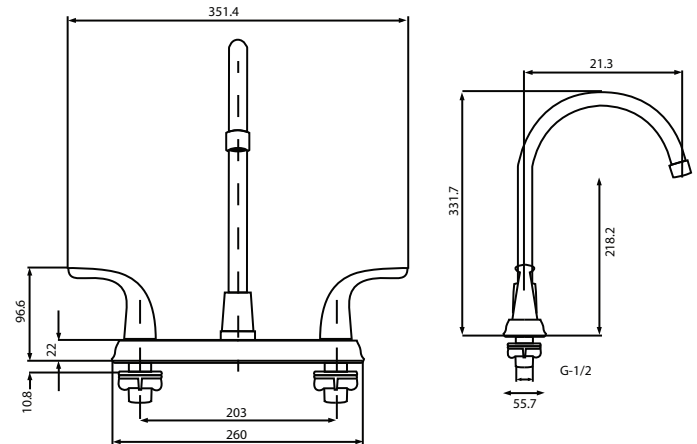
- Panamá: (507) 800-0202
- Costa Rica: (506) 4001-4966
- Guatemala: (502) 1800-6240-109
- Honduras, San Pedro Sula: (504) 9482-6710
- Honduras, Tegucigalpa: (504) 9767-0821
- Nicaragua: (505) 2249-5521
- El Salvador: (503) 2274 4620

postventa@incesastd.com

www.americanstandard-la.com

Plano técnico

Technical Drawing



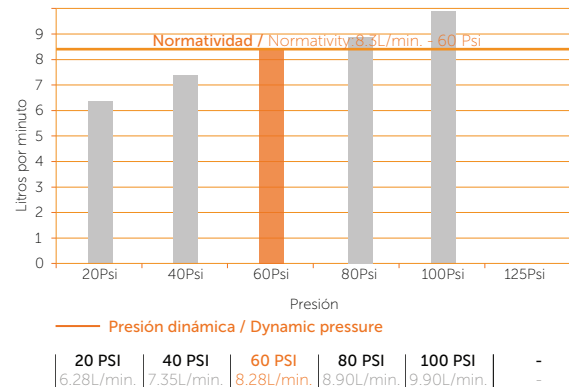
PISO TERMINADO / FINISHED FLOOR

Unidades / Units: mm.

Estas dimensiones son nominales y son sujetas a cambio sin previo aviso.
These dimensions are nominal and are subject to change without prior notice.

Diagrama de caudal

Flow diagram



Repuestos

Spare parts

AMERICAN STANDARD