

Llave Dual para Lavandería / Jardín

IP-705P

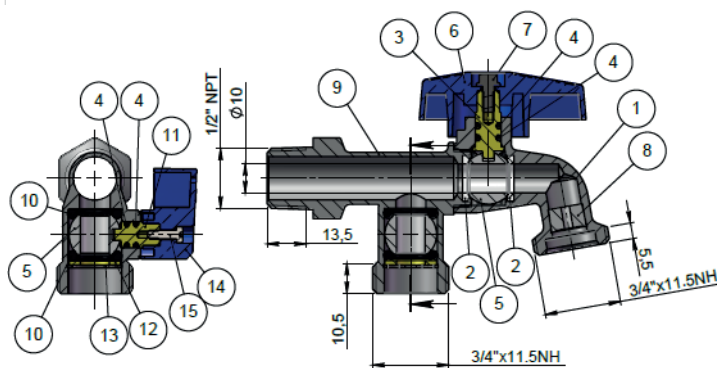
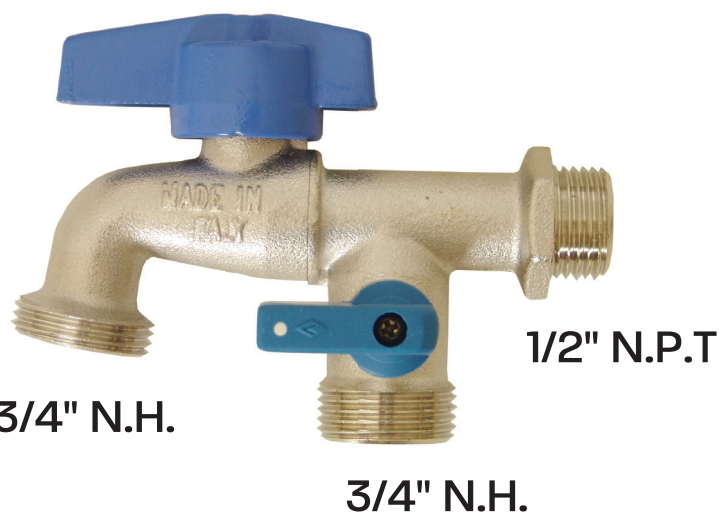
- ✓ Llave Doble para lavadora o lavadero, sin necesidad de desconectar mangueras para su uso
- ✓ Llave de Latón forjado y esfera antisarro
- ✓ Incluye restrictor de flujo
- ✓ Fácil de instalar y resistente

Características

- | | |
|----------------------|-------------|
| ✓ Presión Nominal | 16 bar |
| ✓ Temperatura | -20 a 120°C |
| ✓ Dirección de flujo | Indistinto |
| ✓ Uso | Agua |

Material de Fabricación

- | | |
|----------------------------|------------------|
| ✓ Cuerpo (1) | Latón niquelado |
| ✓ Asientos (2) | PTFE |
| ✓ Perno (3) | Latón |
| ✓ O-Ring (4) | NBR |
| ✓ Esfera (5) | Latón pulido |
| ✓ Maneral (6) | Aluminio |
| ✓ Tornillo de maneral (7) | Acero inoxidable |
| ✓ Restrictor de flujo (8) | PP |
| ✓ Conexión a tubería (9) | Latón niquelado |
| ✓ O-Ring (10) | NBR |
| ✓ Perno (11) | Latón |
| ✓ Anillo (12) | Latón |
| ✓ Anillo (13) | Acero |
| ✓ Maneral (14) | Aluminio |
| ✓ Tornillo de maneral (15) | Acero inoxidable |



FTC-123 Rev. D



COFLEX, S.A. DE C.V.
Hidalgo 602 Pte. Col. Monterrey Centro
C.P. 64000 Monterrey, Nuevo León, México
servicioclientes@coflex.com.mx
Hecho en Italia