

BARRAS DE AYUDA GW11 05 04 01 Barra recta de 900 mm

*La imagen no representa el acabado.

Descripción del producto

Barra recta 2 puntos de apoyo con florón
Longitud entre centros de apoyo: 900 mm
Separación pared: 43 mm
Tubo de acero inoxidable AISI 304 de 32 mm de diámetro y 1.5 mm de espesor
Apoyo de acero inoxidable AISI 304 de 2.5 mm de espesor
Acabado satinado
Anti-vandálica. Máxima robustez

Especificaciones técnicas:

Barra recta de dos puntos de apoyo y 900 mm de separación entre el centro de los mismos que puede ser instalada en posición horizontal o vertical. La barra está formada por un tubo de acero inoxidable AISI 304 de diámetro 32 mm y 1.5 de espesor doblado en sus dos extremos 90°. Los dos apoyos están fabricados en acero inoxidable AISI 304 de 2.5 mm de espesor y 77,5 mm de diámetro y se unen mediante roscado M10 a los extremos del tubo. En los citados apoyos se encuentran 3 agujeros que permiten la sujeción de la barra a la pared y dos florones cubre tornillería realizados en acero inoxidable AISI 304 de 0.5 mm de espesor. El conjunto montado tiene un acabado satinado que le confiere una resistencia adecuada frente a la corrosión. La separación de la barra a la pared es de 43 mm por lo que es compatible con la normativa estadounidense de supresión de barreras arquitectónicas (ADA). La barra anclada a una pared de fábrica de ladrillos huecos mediante los 6 tacos de nylon de 8X50 y los tornillos de acero inoxidable AISI304 de 5X60 soporta una fuerza estática y dinámica máxima de 120 kg. El modelo de barras de ayuda es GW11 05 04 01 fabricado por GENWEC WASHROOM S.L. – Av. Joan Carles I, 46-48 08908 L'Hospitalet de Llobregat.

Características técnicas**Especificaciones del producto**

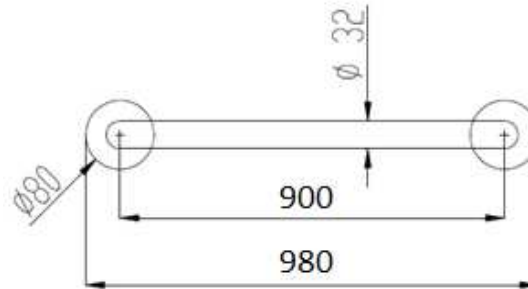
- Apoyos de acero inoxidable AISI 304 de Ø77,5 mm y espesor 2.5 mm
- Florones cubre tornillos en acero inoxidable AISI 304 de espesor 0.5 mm
- Tres agujeros por apoyo de Ø6.5 mm
- Acabado satinado
- Separación de la pared: 43 mm
- Fuerza estática y dinámica máxima que soporta: 120 Kg.

El peso soportado depende del tipo de pared. En este caso el dato es para fábrica de ladrillo macizo con los tornillos y tacos suministrados montados de forma correcta. Para otros tipos de pared consultar con el fabricante.

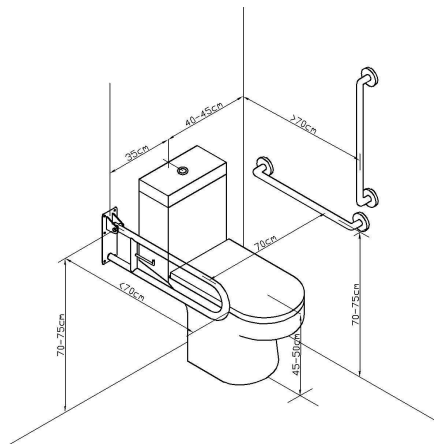
Especificaciones del embalaje

Tipo de embalaje: Papel burbuja
Peso del embalaje individual: 1,2 kg.
Dimensiones del embalaje individual: 85x85x1000 mm
Peso neto del producto: 1 kg
Dimensiones del producto: 80x980x43mm

BARRAS DE AYUDA **GW11 05 04 01 Barra recta de 900 mm**



Recomendaciones de Instalación.



Aislamiento eléctrico:

Según el Reglamento de Baja tensión, cualquier elemento metálico montado en un baño o zona húmeda, debe de estar conectado a tierra o aislado eléctricamente. Para conseguir el citado aislamiento, GENWEC WASHROOM, S.L. dispone de kits específicos según el tipo de barra. En concreto, para las barras rectas se recomienda el GW11 01 90 00.

Limpieza: Se recomienda un paño de algodón ligeramente humedecido en una solución jabonosa. A continuación, secar.