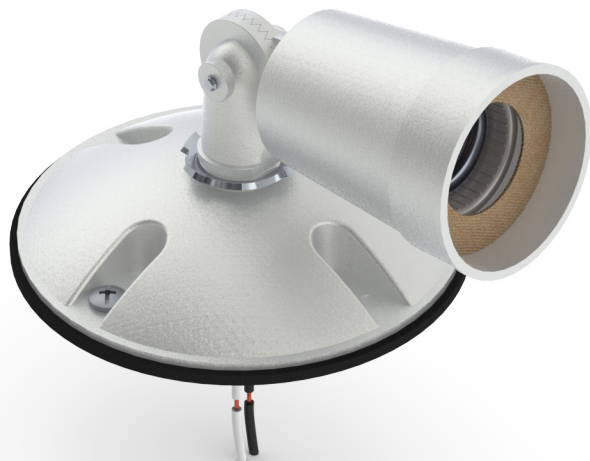


Socket y base intemperie

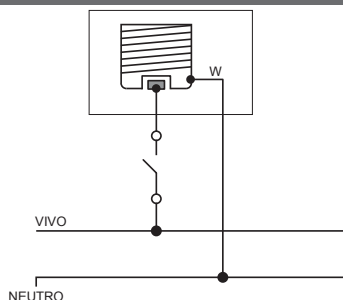
## F-150W



### > Características Técnicas

- 250V~
- 660W
- Precableado 18 AWG
- Base de 4 1/2"
- Tres agujeros NTP de 1/2"
- Rosca de montaje NTP de 1/2"
- Rosca de bombillo E27
- Cable negro línea y cable blanco neutro
- Garantía 5 años

### > Diagrama de conexión



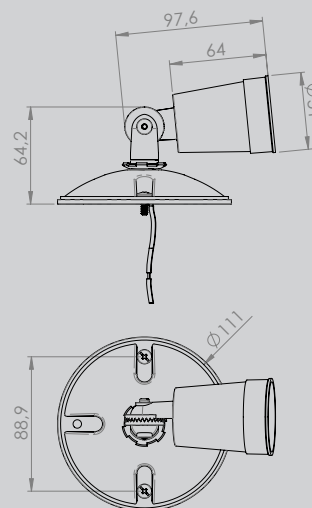
### > Características generales

- Para uso exterior y condiciones húmedas
- Incluye tornillos de instalación, sellos y empaques
- Metal de construcción de alta resistencia
- Empaque interno entre campana y base
- Empaque externo base vs pared
- Montaje mínimo de 30 grados bajo el horizonte en paredes y cielos

### > Características del material

- Fundición de aluminio de alta durabilidad
- Socket de porcelana
- Material de los contactos: Bronce

### > Dimensiones



### > Información para solicitar del catálogo

- Color Blanco F-150W