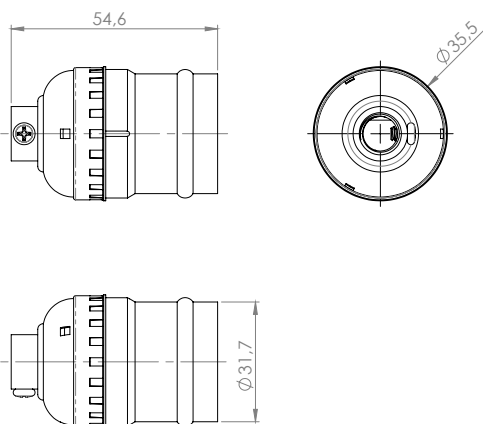
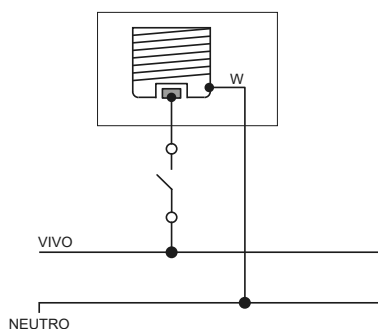


## Socket fijo 975



### > Diagrama de conexión



### > Características generales

- Cuerpo de alta resistencia
- Cuerpo metálico

### > Características Técnicas

- 250V~
- 660W
- Tipo de rosca: E26
- Cableado por tornillo
- Tornillos con ranuras planas y Phillips
- Garantía 5 años
- Tipo de cable Cu y calibre 12 o 14 AWG
- Material del cuerpo: Latón
- Material de la rosca: Aluminio
- Material de los contactos: Cobre
- Material aislante: Cartón

### > Pruebas y códigos que cumple

- Registro UL E193434

### > Información para solicitar del catálogo

- 975



975

7441109003418