



DESCRIPCIÓN – USO:

El tomacorriente de T.V de MODUS STYLE es de tipo coaxial y proporciona un fácil acceso para los equipos de televisión o radio. El toma telefónico de MODUS STYLE se utilizan generalmente para enlazar redes de telefonía. Estos vienen armados y listos para su instalación

DIMENSIONES (mm)

AE2272EB, AE2272EM, AE2272EGTI

TOMA DE TV TIPO F Y TOMA TELEFÓNICO RJ-11,
MODUS STYLE

CARACTERÍSTICAS ELÉCTRICAS

Conector	Tipo F, coaxial
Relación de onda estacionaria SWR	menor a 1.5
Impedancia	75 Ω

CARACTERÍSTICAS MECÁNICAS

Material de construcción	Polycarbonato
Dimensiones	120 x 75 mm (alto x ancho)
Número de mecanismos	1

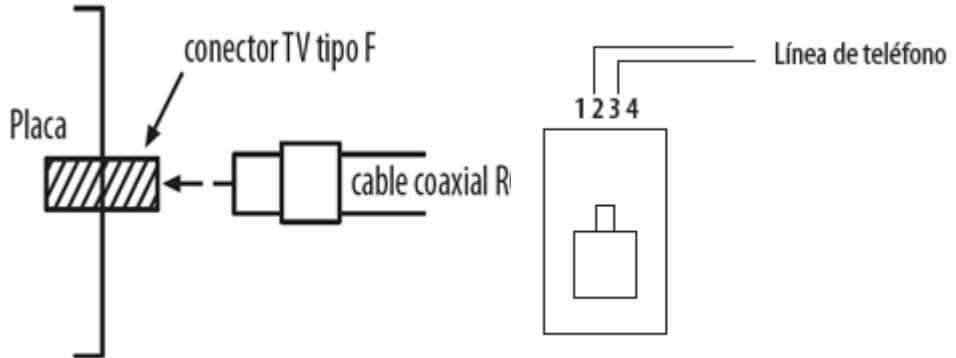
CARACTERÍSTICAS ELÉCTRICAS

Conector tipo RJ-11	
Consta de 4 contactos:	
1. Tierra	
2. Recepción de Datos (RX)	
3. Envío de Datos (TX)	
4. Voltaje de Corriente Directa (VDC)	

CARACTERÍSTICAS MECÁNICAS

Material de construcción	Polycarbonato
Dimensiones	120 x 75 mm (alto x ancho)
Número de mecanismos	1

DIAGRAMA DE INSTALACIÓN



PRUEBA DE INFLAMABILIDAD

Cumple con la “Prueba de Hilo Incandescente” de acuerdo con la norma IEC 60695-2-1. Esta prueba se hace a 650 °C en partes plásticas que no tienen contacto con corriente y a 850 °C en aquellas partes aislantes que se encuentran en contacto con componentes energizados.

NORMAS Y CERTIFICACIONES

Los conectores de TV tipo F de la línea Modus Style de Bticino cumplen con las siguientes normas de producto:

NORMA TÉCNICA	TIPO DE NORMA	ENTE CERTIFICADOR
IEC 60884-1	Norma Internacional	ANCE (México)
NOM-003-SCFI-2000	Norma Oficial Mexicana	ANCE (México)

