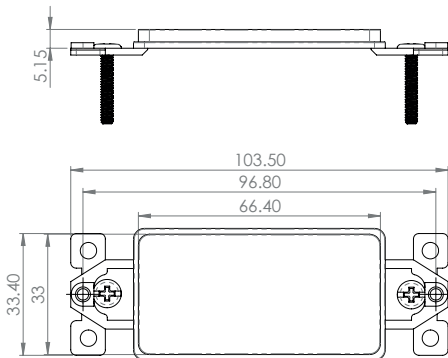
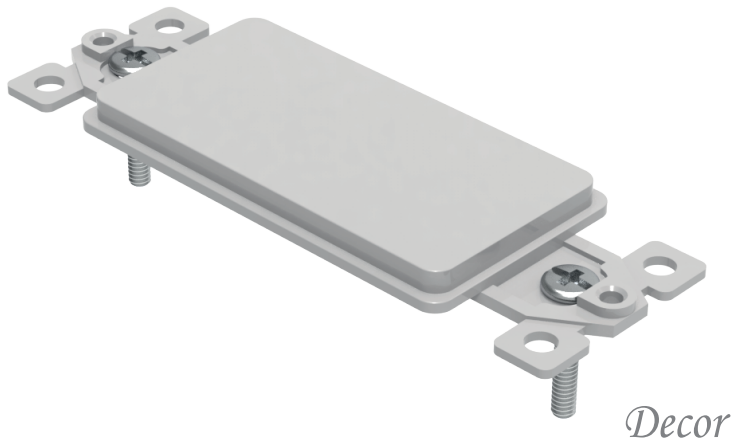


Módulo Ciego

Grado standard
6001



> Diagrama de conexión

> Características generales

- Construcción de termoplástico de alta resistencia a los impactos con larga vida útil
- Tornillos de montaje incluidos





> Características Técnicas

- Módulo ciego
- Material del cuerpo: Termoplástico

> Pruebas y códigos que cumple

- Registro UL 327858

> Información para solicitar del catálogo

- | | | | | | |
|----------|---------|---|----------------|---------|---|
| ■ Blanco | 6001 W |  | ■ Light Almond | 6001 LA |  |
| ■ Negro | 6001 BK |  | ■ Marfil | 6001 V |  |



| | |
|---------|---------------|
| 6001 W | 7441109017156 |
| 6001 BK | 7441109018955 |
| 6001 LA | 7441109019259 |
| 6001 V | 7441109018450 |