

GRIFERÍAS CORONA | LAVAPLATOS

ALUVIA

Grifería lavaplatos 8 pulgadas triceta

La grifería de cocina Aluvia ha sido diseñada para trabajar en perfecta armonía con el espacio. Su pico giratorio le permite al usuario tomar ventaja de toda el área de la poceta. Pico alto que permite el lavado de elementos de gran tamaño, dando confort en el uso.

- Grifería ultra ahorro, consumo de 5,7 litros por minuto.
- Cierre fácil giro práctico de tan sólo 90°.
- Acabado superior de mayor espesor que lo hace más brillante.
- Con aireador que brinda un chorro más suave minimizando el salpique.
- Fácil limpieza, diseño que evita la acumulación de impurezas.
- Comodidad mayor altura, mayor alcance.



REFERENCIA (S): Cj. AV5060001 / Subcj. AV5080001

RECUBRIMIENTOS (ACABADOS)

- Resistente a la corrosión, pelado y decoloración por agua.
- Recubrimientos no tóxicos.
- Producto para uso doméstico.

PRESIÓN DE SERVICIO

- Presión mínima recomendada: 20 psi (138 Kpa).
- Presión máxima recomendada: 125 psi (862 Kpa).

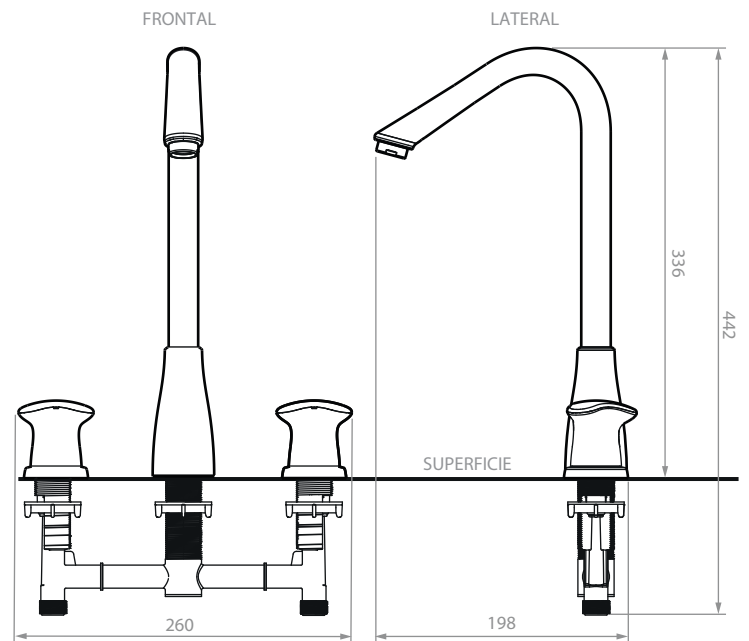
CARACTERÍSTICAS GENERALES

- Material: Cuerpo; plástico.
Manija; plástico.
- Peso Neto: 445 gr. - 0,98 lb.
- Dimensión grifería (H x L x W): 442 x 198 x 260 mm.
17 1/4 x 7 13/16 x 10 1/8 pulg.

CAPACIDAD DE FUNCIONAMIENTO

- Temperatura de uso: 5°C a 71°C.
- Capacidad de flujo máximo a 60 psi : 5,7 L/min.
- Vida útil o desgaste (unidad): 500.000 ciclos.
- Vida útil o desgaste (pico): 50.000 ciclos.

PLANOS TÉCNICOS



Estas dimensiones son nominales y están sujetas a cambios sin previo aviso. Unidades: mm.



SERVICIO TÉCNICO



CORONA Y GRIVAL COMPATIBLES



LIBRE DE PLOMO



ULTRA AHORRO DE AGUA



30 AÑOS DE GARANTÍA



2 AÑOS DE GARANTÍA (ACABADOS)

Disponible en acabado:

Cromado

Compatibilidad conexión estándar de fácil instalación.

Este producto cumple con la normatividad NTC 1644.

AMPLIO STOCK DE REPUESTOS GENUINOS

LÍNEA DE ATENCIÓN 01 8000 5120 30

Si usted desea ver nuestra línea completa de productos por favor ingrese a: corona.co

Repuestos:

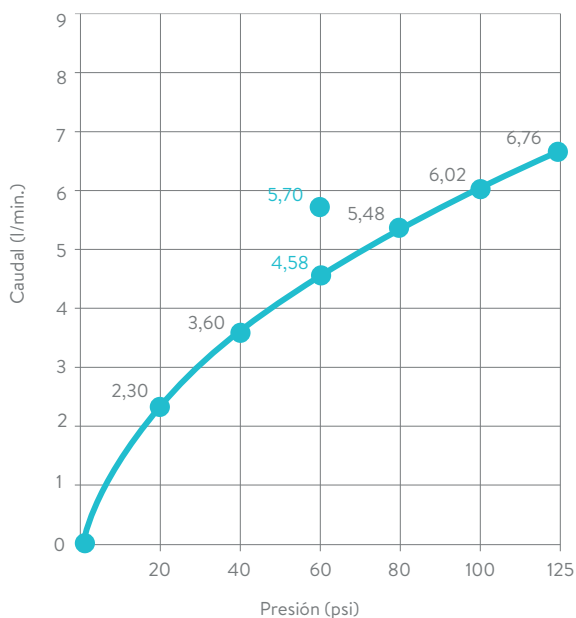
- Unidad de cierre 90°
ref. O19090001
- Empaque y resorte
ref. O10370001
- Bonete
ref. O20261111
- Tuerca aseguradora
ref. O20720001
- Cuerpo grifería
ref. O24240001
- Manija triceta (F)
ref. O24180001
- Manija triceta (C)
ref. O24190001

corona

ALUVIA

Grifería lavaplatos 8 pulgadas triceta

DIAGRAMA DE CAUDAL



REQUISITO DE NORMA:
NTC No. 1644

Presión (psi)	Caudal (L/min.)	Máx./Mín.
60	5,70	Máximo

PRESIÓN (psi)	CAUDAL PROM. (L/min.)
20	2,30
40	3,60
60	4,58
80	5,48
100	6,02
125	6,76

● PROMEDIO MUESTRA GRIFERÍA
LAVAPLATOS 8 PULGADAS ALUVIA.

CUIDADOS Y LIMPIEZA

Los acabados superficiales son aquellos que le imprimen una apariencia especial y estética a su producto y además le brindan protección. Para prolongar sus cualidades es vital que la limpieza profunda del producto se haga únicamente con agua y jabón suave y que en el secado y el brillo se utilice un paño de algodón limpio, dicha limpieza se recomienda **2 veces** a la semana, y en zonas costeras a diario por la salinidad del ambiente. Por ningún motivo deben usarse elementos abrasivos, ácidos o disolventes para la limpieza del producto. Los acabados pueden variar su comportamiento en zonas costeras y/o en ambientes corrosivos.

- CORONA tiene un reporte de sostenibilidad corporativo que sigue los lineamientos del GRI Sustainability Report. <http://www.corona.co/nuestra-empresa/corona-sostenible>.
- CORONA certifica que este producto no contiene sustancias de alto riesgo según las listas REACH Authorization o REACH Candidate de el ECHA- European Chemicals Agency.
- CORONA certifica que las partes metálicas de este producto pueden ser recicladas y reincorporadas a procesos productivos al final de la vida útil del producto.

REFERENCIAS DEL PRODUCTO

- AV5060001 - CJ GF LVP 8P TCTA ALUVIA (Incluye canastilla y sifón).
- AV5080001 - SUBCJ GF LVP 8P TCTA ALUVIA (No incluye canastilla ni sifón).
- AV5083331 - PQTE SUBCJ GF LVP 8P TCTA ALUVIA X3.



La línea Aluvia obtuvo el premio A' Design Award de Oro, uno de los reconocimientos internacionales de diseño más importantes y prestigiosos en la categoría "Bathroom Furniture and Sanitary Ware Design" 2016 - 2017.

