

ASIENTO CONFORTO

Ref. 07000188.color

El asiento Conforto es fabricado con materiales de alta calidad, su diseño ergonómico se adapta a tú sanitario de perfil redondo Corona, además su pestaña de fácil apertura te garantizará una apertura más higiénica.

- Pestaña para fácil apertura.
- Amplio portafolio de colores.



INFORMACIÓN TÉCNICA

Material: Polipropileno

Acabado: Acabado brillante

Peso Neto: 0.67 kg

Peso Bruto: 0.88 kg

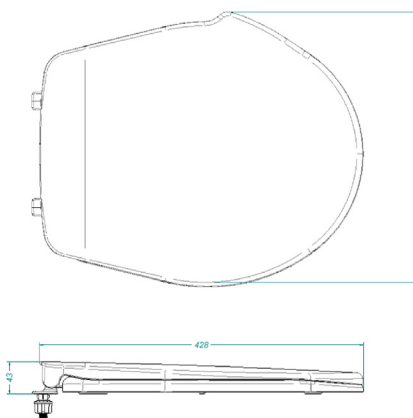
Dimensiones generales producto:

(H x W x L): 42.8 cm x 36.8 cm x 4.3 cm

CUIDADOS Y LIMPIEZA

Haga la limpieza unicamente con jabones suaves o de tocador, No utilice jabones fuertes o ácido muriático, utilice siempre para su limpieza un paño suave.

PLANOS TÉCNICOS



Unidades: mm.

Estas dimensiones son nominales y están sujetas a cambios sin previo aviso.



FÁCIL
INSTALACIÓN



SERVICIO
TÉCNICO



AÑOS DE
GARANTÍA

LÍNEAS DE ATENCIÓN AL CLIENTE

Colombia 018000512030

Bogotá 4048884

Panamá 507-8000202

Guatemala 502-18006240109

Costa Rica 506-40014966

Nicaragua 505 - 22495521

El Salvador 503-22744620

Honduras (Tegucigalpa) 504-97670821

Honduras (San Pedro Sula) 504-94826710

México (Directo) 81-81252000

México (LADA sin costo) 0180007051020

Si usted desea ver nuestra línea completa de productos por favor ingrese a: [corona.co](https://www.corona.co)

corona