

Asesoría y Servicio Técnico: 01800 909 2020  
 Consultancy and Technical Service: 01(55)53339431  
 servicio.tecnico@helvex.com.mx



Refacciones Originales: 01 800 890 0594  
 Original Spare Parts: 01 (55) 53 33 94 00  
 refacciones@helvex.com.mx 53 33 94 21  
 Ext. 5068, 5815 y 5913

Agradecemos su elección por los productos HELVEX. Estamos seguros de que su confiabilidad por el producto excederá sus más altas expectativas, cuya funcionalidad, estética, durabilidad, respaldo integral y alta calidad le otorgarán plena satisfacción por años, reflejando el compromiso con la calidad, innovación y el medio ambiente que forman parte de Helvex.

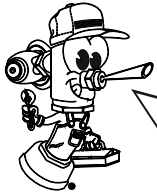
*Thank you for choosing HELVEX products. We are confident that the product reliability will exceed your maximum expectations. The functionality, aesthetics, durability, quality and support will grant you full satisfaction for years, it is Helvex commitment to the quality, innovation and the environment.*

**⚠ ADVERTENCIA / WARNING**

Para disminuir el riesgo de lesiones o daños a la propiedad, lea todas las instrucciones antes de instalar el producto. Utilice gafas de seguridad. En obras de construcción, instalación, modificación, ampliación y reparación deben cumplir con el reglamento de construcción y obras de su localidad. El producto ilustrado puede sufrir cambios de aspecto como resultado de la mejora continua a la que está sujeto.

*To reduce the risk of injury or property damage, read all instructions before installing the product. Please remember to use safety glasses. In construction, installation, alteration, extension and repair, the rules of constructions must be applied. As result of continuous improvement, the illustration product may change in appearance.*

**Esta guía de instalación aplica al producto en cualquier acabado. / This installation guide applies to the product in any finish.**



Hola soy Fluxy, te ayudaré a instalar tu producto.  
 Hi I'm Fluxy, I'll help you to install your product.

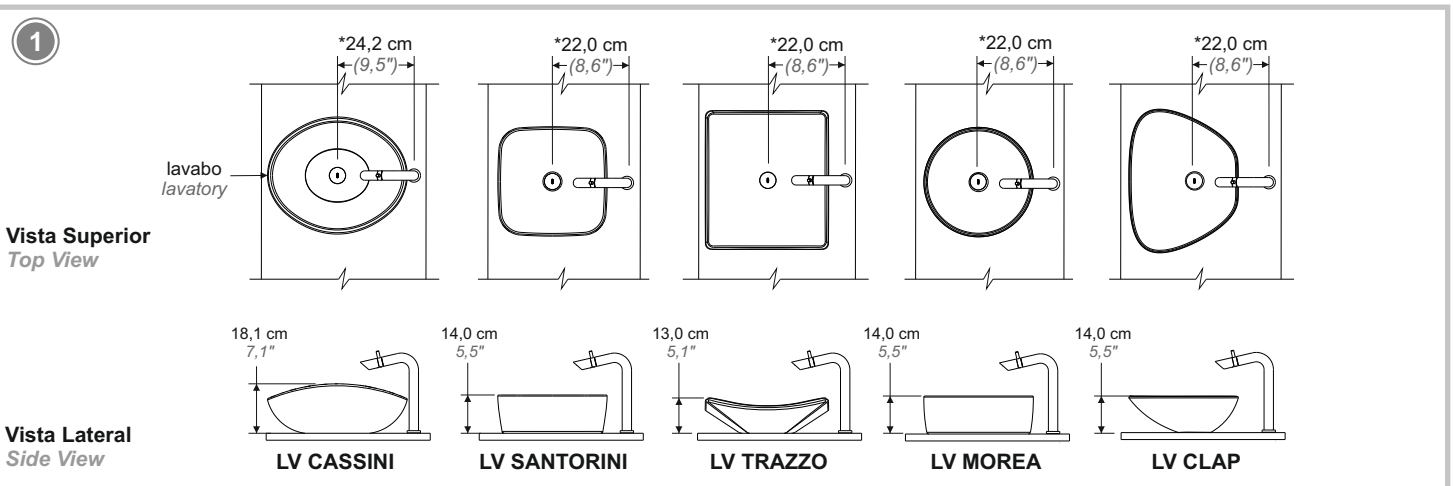
**Herramienta Requerida / Required Tools**

lápiz pencil	flexómetro flexometer	taladro drill	pistola con silicón antihongos antifungal silicone gun
-----------------	--------------------------	------------------	---

**Especificaciones Técnicas / Technical specifications**

- Cerámica al alto brillo porcelanizada.
- Grado de calidad "A".
- Alta resistencia mecánica.
- Esmalte vítreo de alta resistencia.
- Instalación sobre cubiertas de mármol, granito, cantera, madera, etc.
- Ceramic porcelain enamel to high brightness.
- Quality Grade "A".
- High mechanical strength.
- highly resistant vitreous enamel.
- Installation of marble countertops, granite, quarry, wood, etc.

**Recomendación de Posición para la Instalación de los Lavabos. / Position recommendation for the installation of lavatories.**

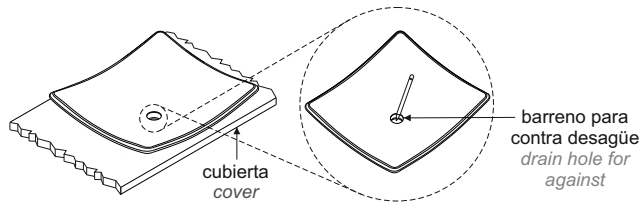


\*Medidas Recomendadas  
 \*Recommended Dimnnsions

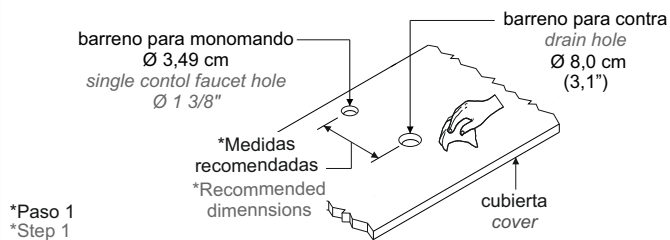
monomandos (no incluidos) / single levers (not included)

## Instalación General / General Installation

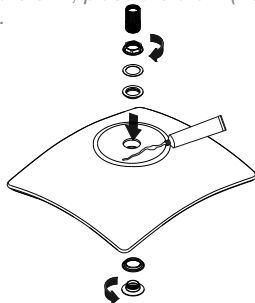
- 2** Coloque el lavabo en la posición deseada y marque el barreno sobre la cubierta para la instalación de la contra y perfore. / Place the sink in the desired position and mark the hole on the roof to install the counter and punch.



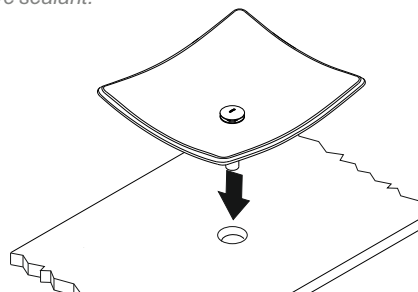
- 3** Limpie la superficie sobre la que se colocará el lavabo. / Clean the surface on which the sink will be placed.



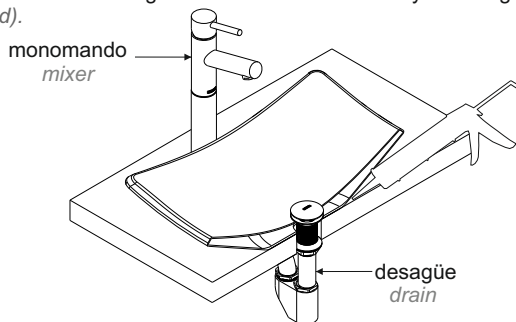
- 4** Voltee el lavabo, coloque la contra (no incluida) y aplique sellador adhesivo. / Turn the sink, place the drain (not included) and apply adhesive sealant.



- 5** Coloque el lavabo en la posición correcta y limpie el exceso de sellador adhesivo. / Place the sink into position and wipe off excess adhesive sealant.



- 6** Aplique silicón antihongos. Instale el monomando y el desagüe (no incluidos). / Apply anti-fungus silicone. Install the tap and the drain (not included).



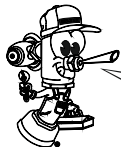
Nota: Se recomienda sellar el contorno del lavabo para evitar filtraciones. / Note: It is recommended to seal the contour of the sink to prevent leaks.

Se recomienda utilizar el lavabo 12 horas después de su instalación. Su contra debe ser sin rebosadero. / We recommend using the toilet 12 hours after installation. Against him should be without overflow.



## Posibles Causas y Soluciones / Troubleshooting

Problema / Problem	Causas / Causes	Soluciones / Solutions
Filtración en la contra del lavabo / Filtration in against the sink.	Contra floja / Against loose	Apriete la contra. / Tighten the counter
El lavabo no está fijo. / The sink is not fixed.	No se colocó el adhesivo. / The adhesive was not placed.	Colocar sellador adhesivo en la caja del lavabo (Pág. 3, paso 11). / Attach adhesive sealant to the sink edge (Page 3, step 11).



Participa en nuestros cursos gratuitos de capacitación. Enter our free training courses.

Comunícate: Contact:

En la Ciudad de México: In Mexico City:  
01 55 53 33 94 00  
Ext. 5804, 5805 y 5806

En Monterrey: In Monterrey:  
(0181) 83 33 57 67  
(0181) 83 33 61 78

En Guadalajara: In Guadalajara:  
(0133) 36 19 01 13

Centro de Capacitación  
**HELVE X**

## Recomendaciones de Limpieza / Cleaning Recommendations

Es muy importante seguir las siguientes instrucciones para conservar los acabados de los productos HELVE X, con brillo y en perfecto estado:

1. Utilice únicamente agua y un paño limpio.
2. No utilice fibras, polvos, abrasivos, ni productos químicos.
3. No utilice objetos punzo-cortantes para limpiar los acabados.
4. Se recomienda realizar la limpieza de su producto diariamente.

Visite nuestras páginas [www.helvex.com.mx](http://www.helvex.com.mx) para México y [www.helvex.com](http://www.helvex.com) para el mercado Internacional

It is very important to follow the instructions below to preserve HELVE X products finishes, shiny and in perfect condition:

1. Use only water and a clean cloth.
2. Do not use fibers, powders, abrasives, or chemicals.
3. Do not use sharp objects to clean the finish.
4. It is recommended to clean your product daily.

Visit our pages [www.helvex.com.mx](http://www.helvex.com.mx) for Mexico and [www.helvex.com](http://www.helvex.com) for the International market.

