

Durman[®]

by aliaxis

MAXI CANAL

Durman[®]

NUEVO

*Nos pedían caudal
y les dimos el Máximo*



Eficiente evacuación del agua de llluvias



**Instalación
fácil y segura**



**Alta capacidad
hidráulica**



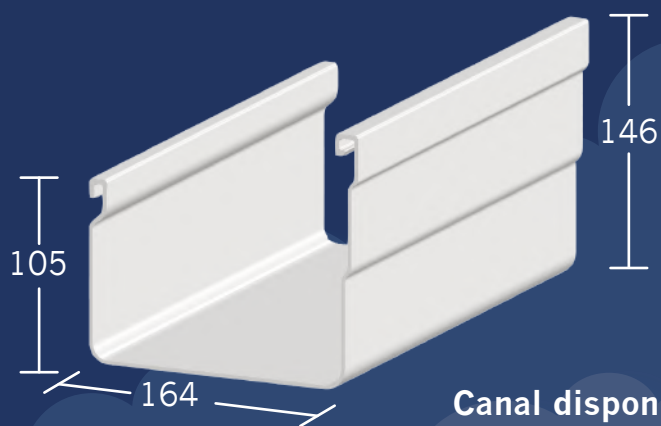
**Diseño atractivo
y robusto**

Sistema completo

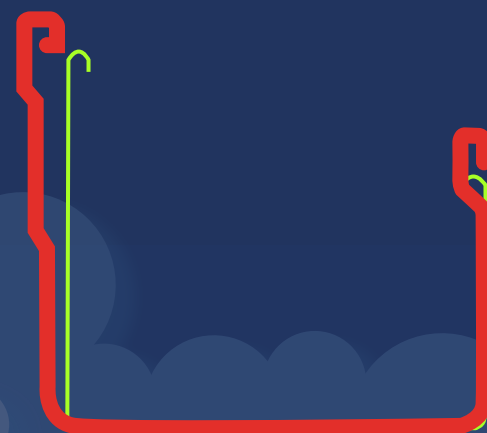


Dimensiones del canal

Datos en mm



Canal disponible en 3, 4 y 6 m de longitud



- MaxiCanal Durman
- Otros canales