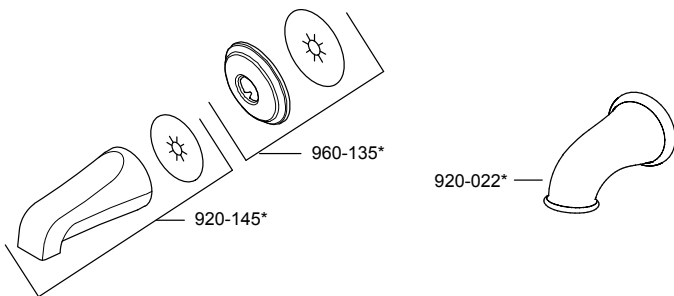
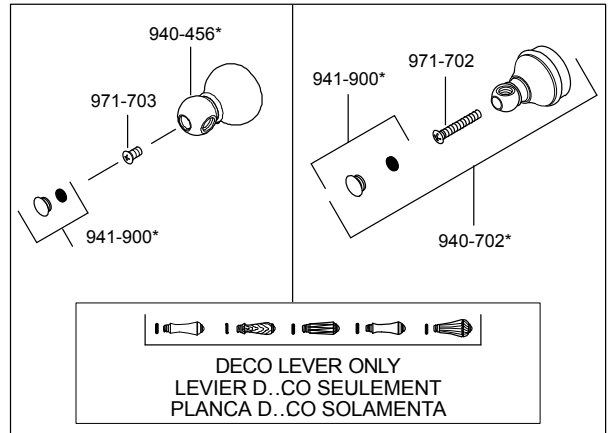
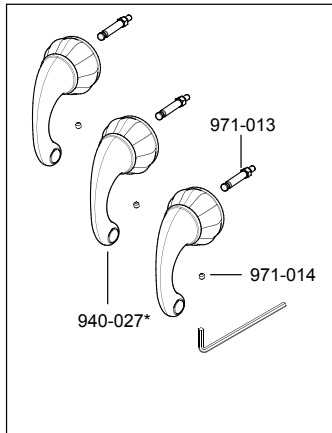
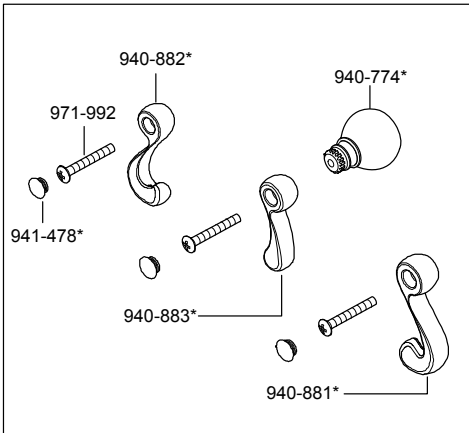
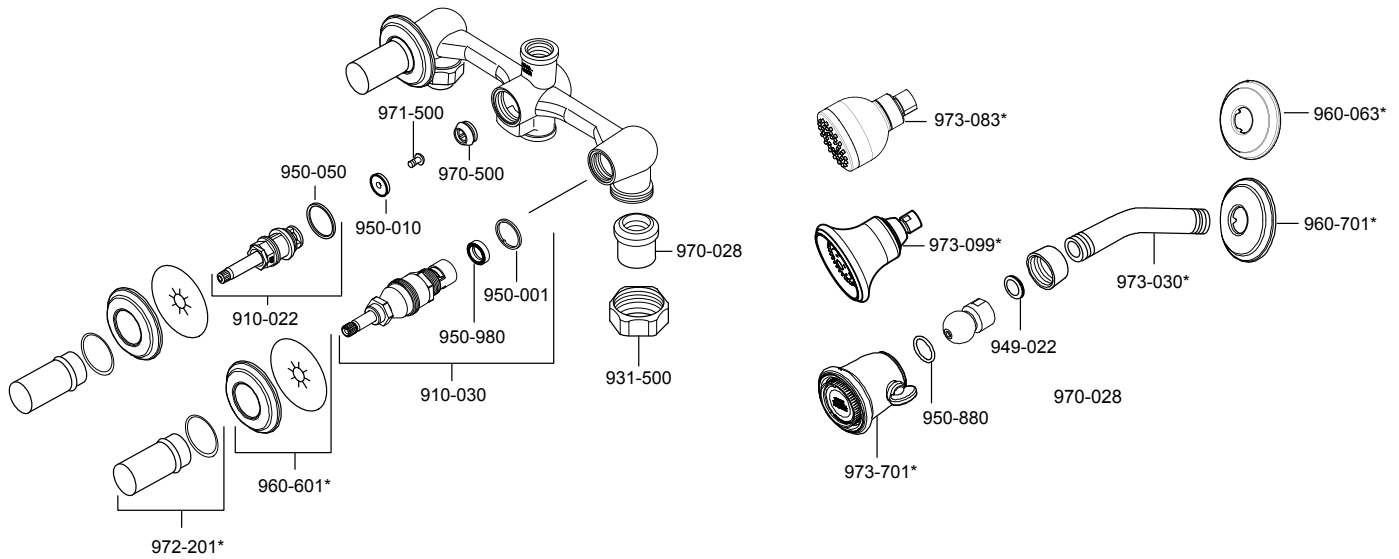


01 • 801 Series



Number	English	French	Spanish
940-900*	Acrylic	Acrylique	Acrílico
940-905*	Swirl Acrylic	Acrylique tourbillon	Acrílico en remolino
940-991*	Porcelain white	Porcelaine blanche	Porcelana blanca
940-992V	Porcelain, Green & V	Porcelaine, verte et V	Porcelana, verde y V
940-993A	Porcelain Black	Porcelaine noire	Porcelana negra
940-994*	Oak Wood	Bois de chene	Madera de roble
940-995*	Solid Brass	Laiton massif	Bronce sólido
940-996A	Chrome Lever, V Brass End	Levierchrome, bout laiton, V	Palanca de Cromo, extremo de bronce, V
940-996W	White Lever, Chrome End	Levier blanc, bout chromé	Palanca de Cromo, extremo de Cromo
940-996AK	Brushed Nickel Finish Chrome Accent	Nickel brossé fini bout en chromé	Acabado de Niquel cepillado, extremo de cromo
940-996VK	Brushed Nickel Finish Brass Accent	Nickel brossé fini bout en laiton	Acabado de Niquel cepillado, extremo de bronce
940-996K	Brushed Nickel Finish	Nickel brossé fini	Acabado de Niquel cepillado

	English	Español	Français
*	Letter Designates Finish	La Letra Indica el Terminado	La Lettre Designe La Fini
A	Polished Chrome	Cromo Pulido	Chrome Poli
K	Brushed Nickel	Niquel Cepillado	Nickel Brosse
V	PVD Polished Brass	PVD Latón Pulido	PVD Laiton Poli
W	White	Blanco	Blanc
-	Combination Finish	Terminado de Combinación	Fini De Combinaison
VA	Polished Chrome with Brass Accent	Acabado de Cromo Pulido con Extremo de Bronce	Chrome Poli Fini avec Bout en Laiton
AK	Brushed Nickel with Chrome Accent	Acabado de Niquel Cepillado con Extremo de Cromo	Nickel Brossé Fini avec Bout en Chrome
VK	Brushed Nickel with Brass Accent	Acabado de Niquel Cepillado con Extremo de Latón	Nickel Brossé Fini avec Bout en Laiton