



MED AGUA BR BAR METER PLUS
ENCAPSULADO (1/2) R160
15-32MM

LXSG-15E8



LXSG-15E8 es un medidor de agua IMPULSOR (turbina) con transmisión magnética, registro de tipo seco para aplicaciones residenciales.

Característica:

Todos los Materiales en contacto con el agua, seleccionados conscientemente por su conocida resistencia a la corrosión;

Medidor de agua fría según el estándar actual para temperaturas inferiores a 30 °C (T30), pero el LXSG-15E8 se puede utilizar de forma segura en temperaturas de agua de hasta 50°C (T50);

El indicador ROTATIVO registra la posición de lectura más cómoda de 7 rodillos y 2 punteros;

El Impulsor es la única pieza móvil en contacto con el agua permitiendo la mayor confiabilidad;

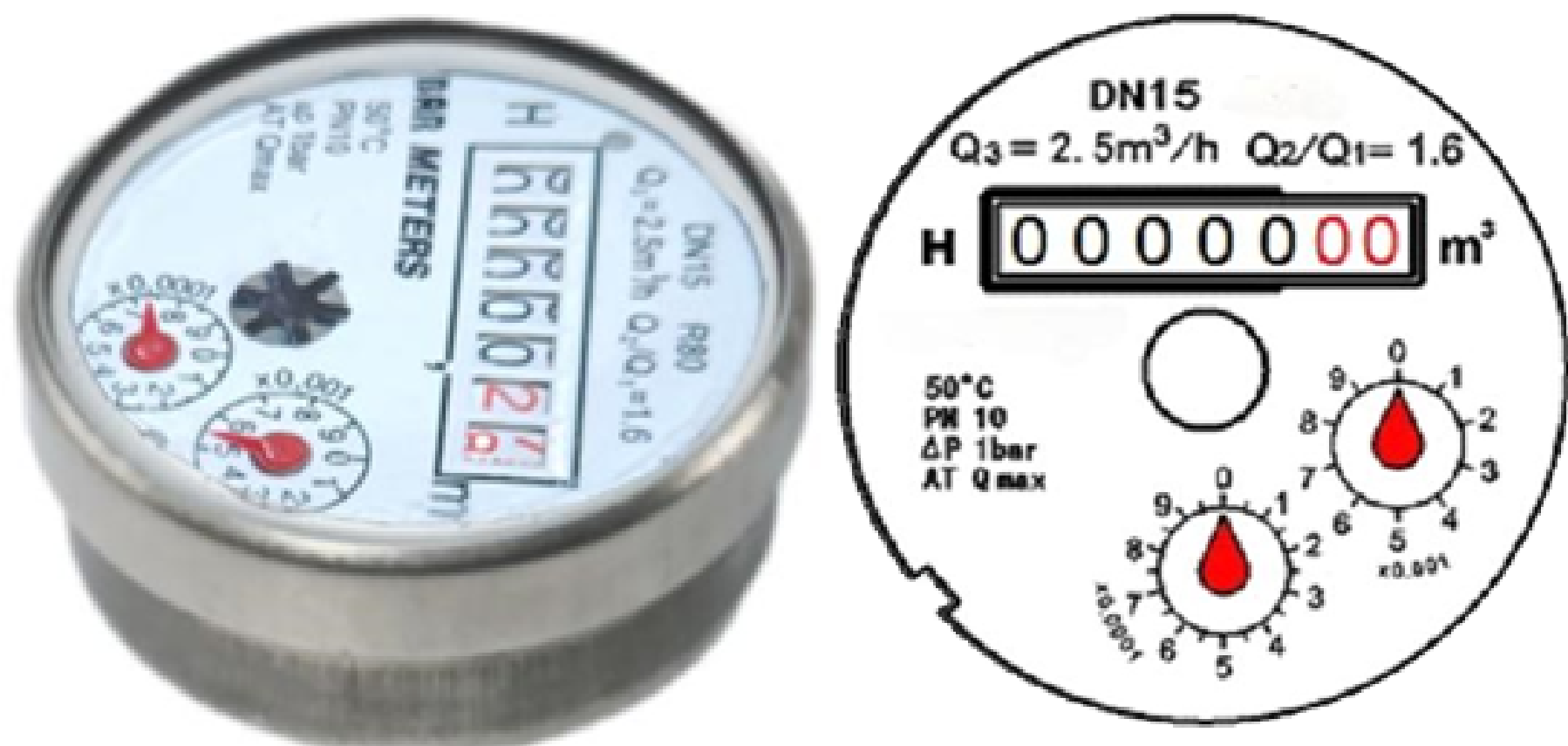
El filtro de entrada extra a la entrada del cuerpo del medidor permite limpiarlo sin romper el sello metrológico

REGISTRO CAN de acero inoxidable con protección IP68

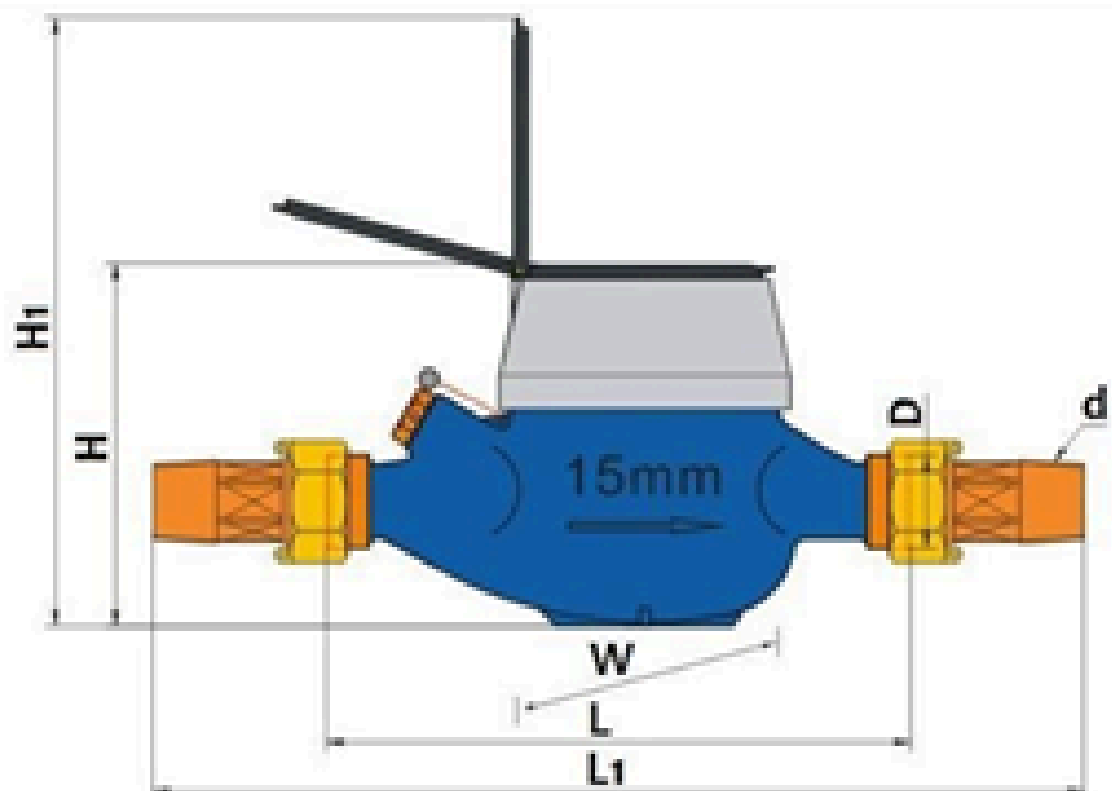
La concepción de la Protección Magnética contra las influencias externas

Cumplimiento de estandar ISO 4064 R160

Diseño de placa de dial



Dimensión



Tamaño	mm
L	190
L1	284
D	G3/G4
d	R1/2
H	103
H1	174
W	82

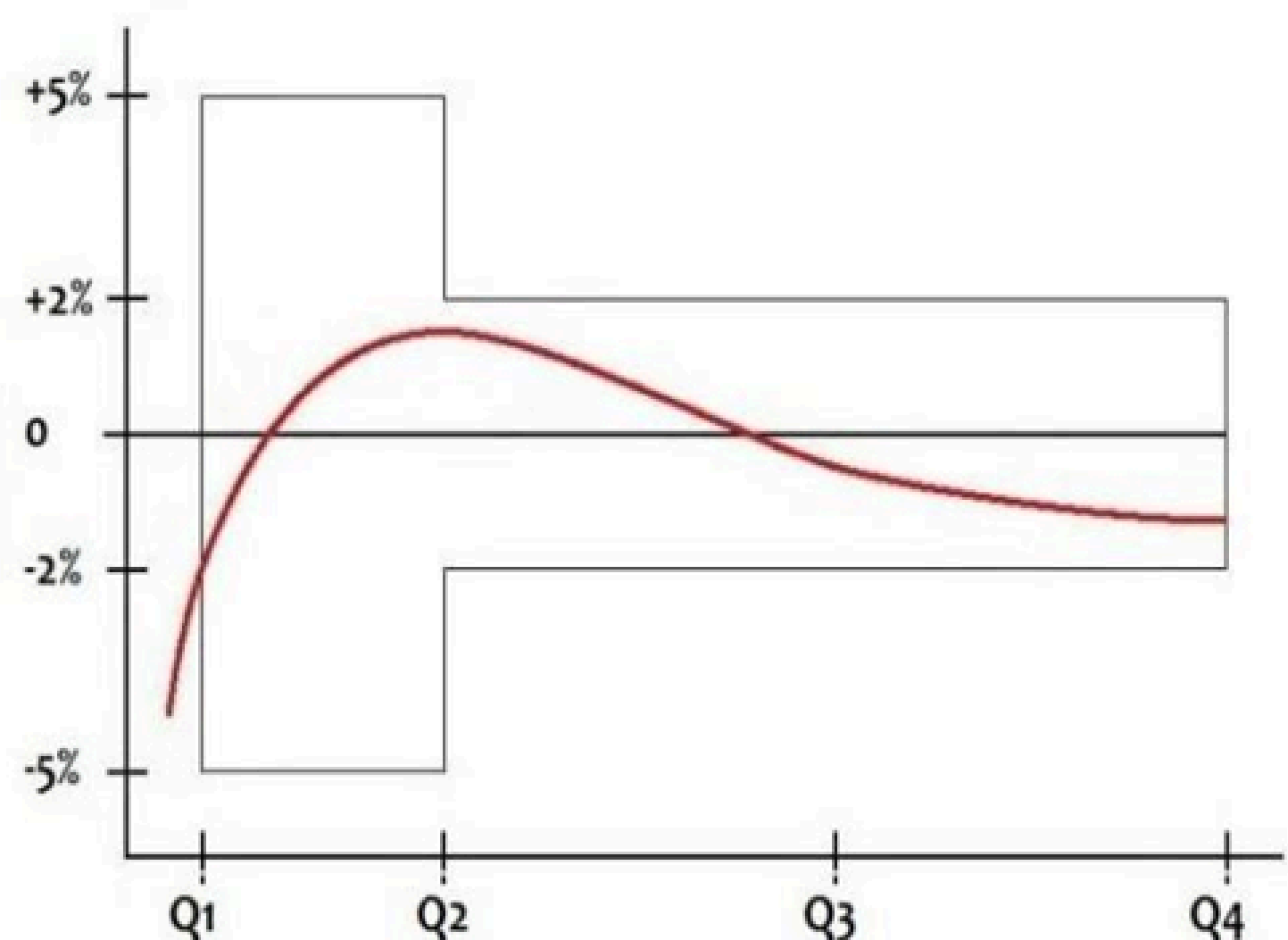
Longitud total con conexión y junta sin compresión.

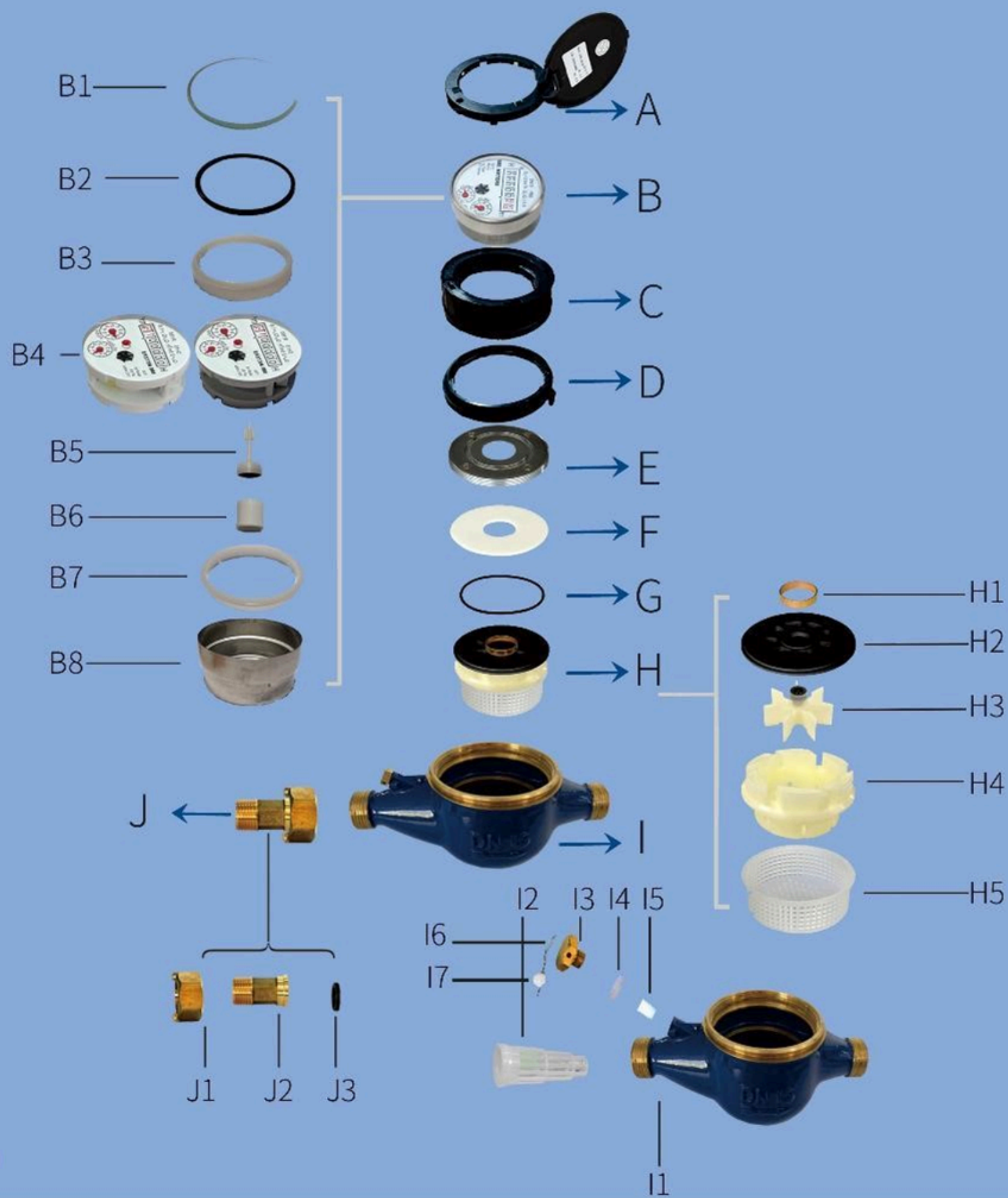
Tamaño	mm	DN15
$R=Q3/Q1$	$Q3/Q1$	R160
Q4	m ³ /h	3125
Q3	m ³ /h	2,5
Q2	L/H	25
Q1	L/H	0,015625
Flujo inicial	L/H	5~6.8
Lectura maxima	m ³	99999
Lectura minima	Litro	0,05
Perdidad presion	ΔP	$\Delta P < 63$ en Q3
Presion Maxia	MAP	MAP16
Temperatura maxima	°C	T30 a T50

Max. Error permitido:

Desde el Q1 inclusive hasta el Q2, pero excluyéndolo, es $\pm 5\%$;

Desde Q2 inclusive hasta Q4 inclusive es $\pm 2\%$ para T30 y $\pm 3\%$ para T50;





#	Descripcion	Cantidad	Material
A	Tapa	1	PC
B1	Lente	1	Vidrio Temperado
B2	O-ring	1	EPDM
B3	Anillo revestimiento	1	POM
B4	Registro	1	Ensamblado
B5	Engranaje Central	1	Ensamblado
B6	Soporte de engranaje central	1	Ensamblado
B7	Anillo revestimiento	1	POM
B8	Cubierta	1	Acero Inoxidable 304
C	Anillo Tapa	1	PC
D	Anillo retencion	1	PC
E	Anillo fijador	1	PC
F	Empaque	1	HDPE
G	O-ring	1	EPDM
H1	Anillo escudo Magnetico	1	Magnetico
H2	Sello	1	PA66+ Fibra vidrio
H3	Propela	1	POM
H4	Camara de Medicion	1	Ensamblado
H5	Filtro colador	1	LDPE
I1	Cuerpo	1	Bronce
I2	Filtro	1	LDPE
I3	Tapa calibracion	1	Bronce
I4	Empaque	1	EPDM
I5	Tornillo reguador	1	POM
I6	Alambre	1	Bronce
I7	Sello plomo	1	PB
J1	Tuerca racor	1	Bronce
J2	Racor	1	Bronce
J3	Empaque	1	EPDM