

6YDLEDHE016MV40N

HIGH EFFICIENCY YD6

CARACTERÍSTICA

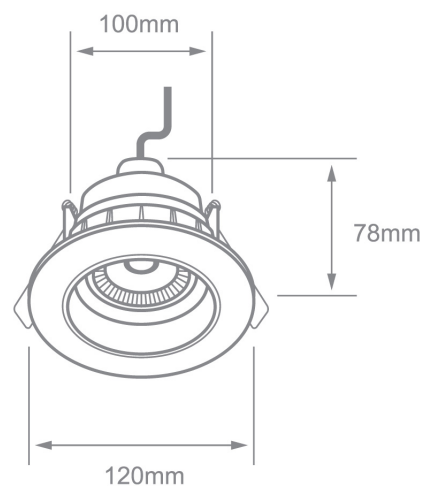
Modelo (s)	6YDLEDHE016MV40N
Aplicación	Empotrar techo
Material de la carcasa	PA6
Terminado	Negro
Índice de protección [IP]	20
Tipo de lámpara	1

PARÁMETROS ELÉCTRICOS

Tensión nominal [V~]	100 V~ - 240 V~
Consumo de potencia [W]	6 W
Consumo de corriente [A]	0.06 A - 0.03 A
Factor de potencia [f.p.]	0.5
Flujo luminoso [lm]	690 lm
Temperatura de color [K]	4 000
Color de luz	Luz neutra
IRC	80
Temperatura de operación	-25 / 45° C

BENEFICIOS

Horas de vida [h]	25 000 h
Atenuable	NO
Garantía	5 años



Observaciones

Empty box for observations.

Lada sin costo 01 800 777 LITE



Iluminación Especializada de Occidente S.A. de C.V

Av. Dr. Angel Leaño No.401, Nave 2 B, Fracc. Los Robles C.P. 45134 Zapopan Jal. México