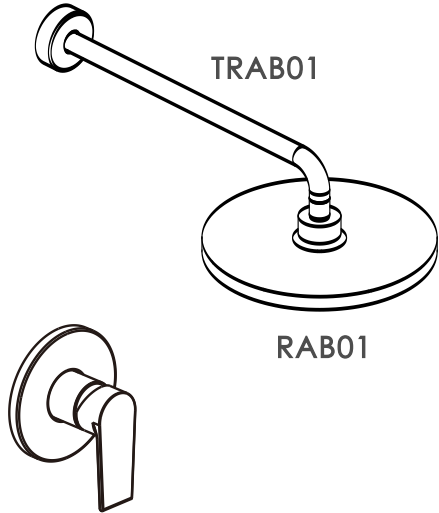


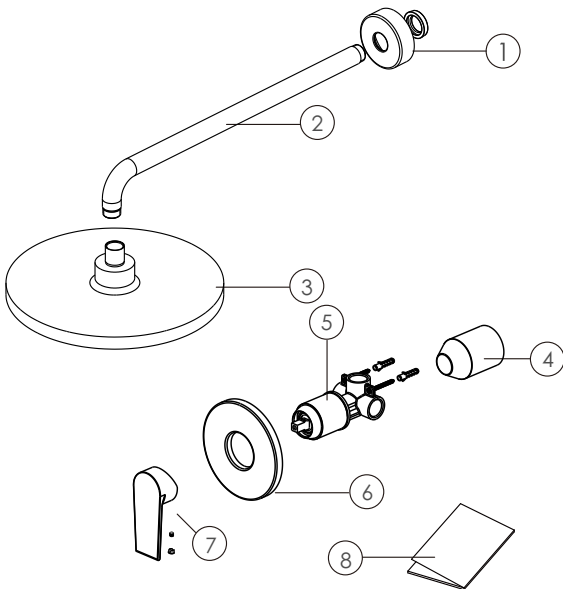


ALABE Wall-mount shower Installation Instructions



LDAB01 is the only product in this box; other part numbers in the instruction booklet are for illustrative purposes.

Standard Part List

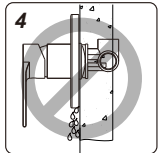
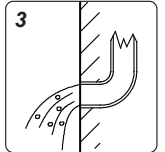
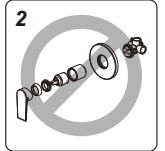


NO.	Part Name	Quantity	NO.	Part Name	Quantity
1	Chrome washer	1	7	Handle Assy	1
2	Tube	1	8	Instruction	1
3	Shower	1			
4	Protective Cover	1			
5	Body	1			
6	Plate	1			

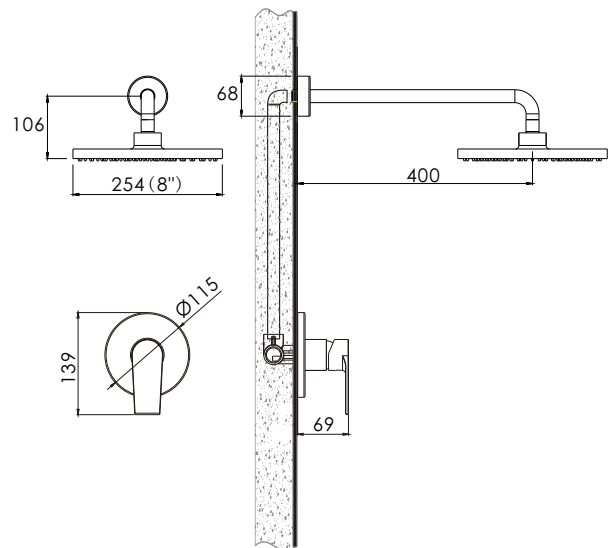
LDAB01 is the only product in this box; other part numbers in the instruction booklet are for illustrative purposes.

Installation

- When you open the package, check the parts according to the standard part list, contact the distributor if the package is not sealed.
- The body was tested by the factory, please don't dismantle.
- Please check if there are leakages after assembly.
- Average temperature shall not be greater than 90°C.
- Water pressure: ≤ 14.5 PSI. (including cold water pressure)
- The connecting nut cannot be tightened more than 10nm.



Essential Dimension Diagram



unit: mm

Characteristics and Technical Data

Material:
Brass.

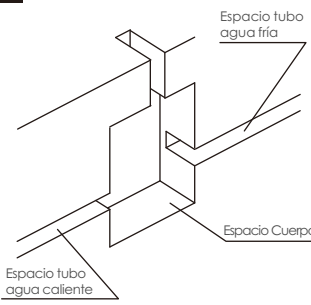
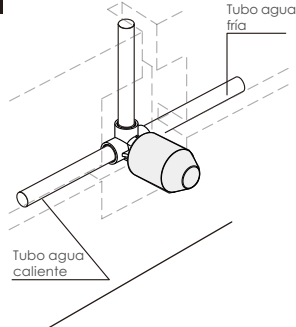
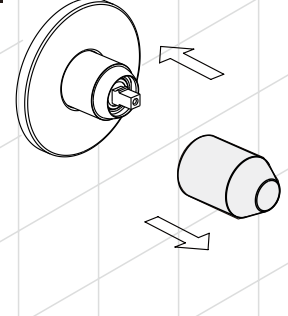
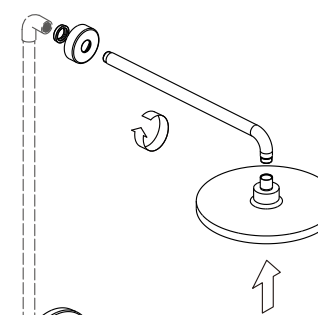
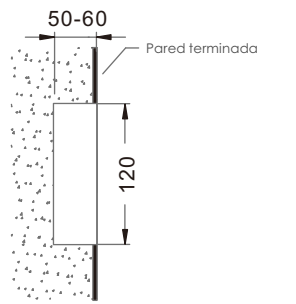
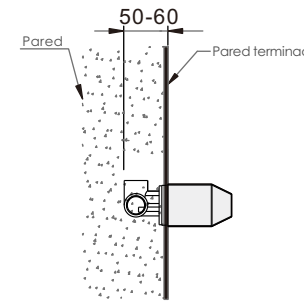
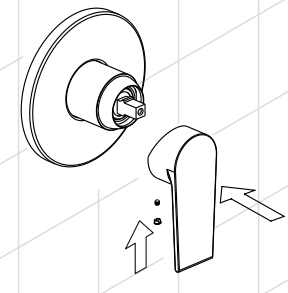
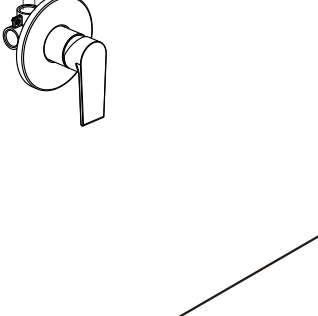
Connection:
1/2"-14SPSM.

Working Pressure:
Pmin = 3.55 PSI
Pmax = 85.34 PSI

We have the right to modify the size without previous notice.

Installation Step

LDA801 is the only product in this box; other part numbers in the instruction booklet are for illustrative purposes.

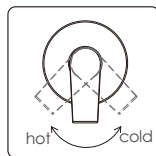
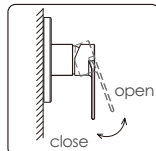
<p>1</p> 	<p>2</p> 	<p>3</p> 	<p>4</p> 
			
<p>1. Refer to the size for the mixer, then verify the position for the body part and for the hot and cold water tube into the wall.</p>	<p>2. Tight the Wall-mounted Base on the wall with 4 screws, then connect to the hot & cold tube. Turn on water supply to check if there is leakage for every component. Cover the wall to protect it.</p>	<p>3. Remove the protection cover, adjust to the right position and cover the plate, then screw the handle, finally assemble the handle cover.</p>	<p>4. Connect the head shower.</p>

Application Instruction

1. Pull the handle gradually to protect the cartridge.

2. Pull the handle to the right to open, the more you move the handle to the right, the stronger the flow will be.

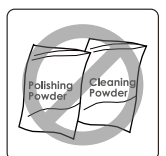
3. Pull the handle up, then turn left for hot water.



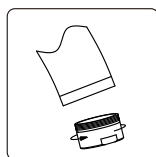
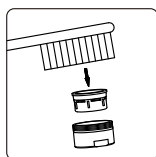
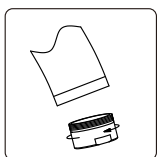
Care and Maintenance

In order to keep the surface of mixer shiny clean the mixer regularly.

- Wash mixer with clean water and dry with soft cotton cloth.
- Avoid cleaning with abrasive materials.
- Avoid using acidic detergent as it may cause corrosion.



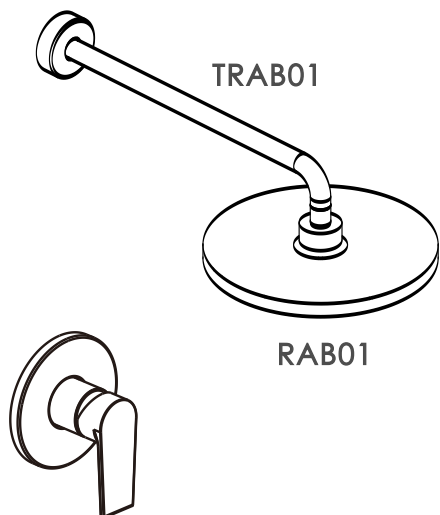
Tips



According to the water quality, periodically disconnect the aerator cover for cleaning to avoid clogs. It will prevent leakages and protect the cartridges.

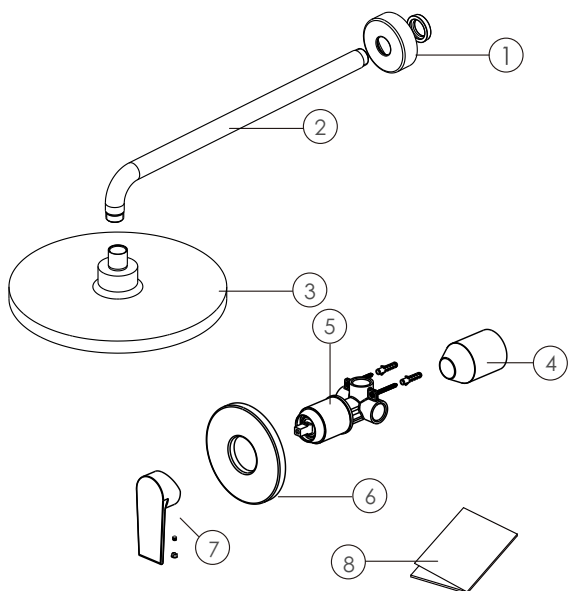
Regaderas de pared ALABE

Instrucciones para la Instalación



LDAB01 es el único producto en esta caja; los demás artículos en el instructivo son para propósitos ilustrativos.

Lista de partes estándar



NO.	Nombre de la Parte	Cantidad	NO.	Nombre de la Parte	Cantidad
1	Chapetón	1	7	Maneral	1
2	Brazo de Regadera	1	8	Instrucciones	1
3	Ducha	1			
4	Cubierta de protección	1			
5	Cuerpo mezclador	1			
6	Placa	1			

LDAB01 es el único producto en esta caja; los demás artículos en el instructivo son para propósitos ilustrativos.

Instalación

1. Cuando abra el paquete, verifique el contenido de la caja. Contacte al distribuidor si el paquete no está sellado.
2. No desarme las piezas, estas ya fueron probadas en la fábrica.
3. Después del montaje compruebe que no haya fugas.
4. La temperatura promedio no debe exceder 90°C.
5. Presión del agua: ≤ 14.5 PSI. (Incluyendo presión del agua fría).
6. La tuerca de conexión no se puede apretar más de 10mm.

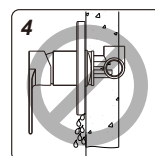
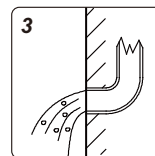
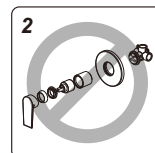
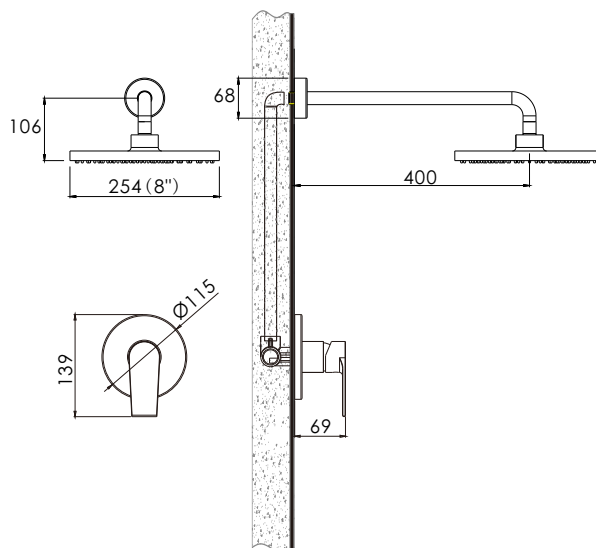


Diagrama de dimensiones básicas



unidad: mm

Características y Datos Técnicos

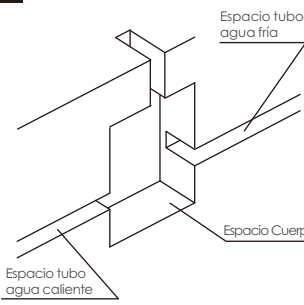
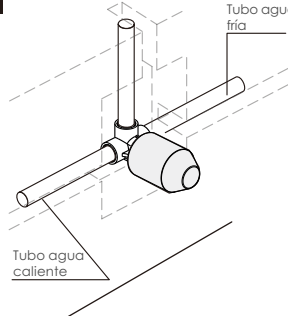
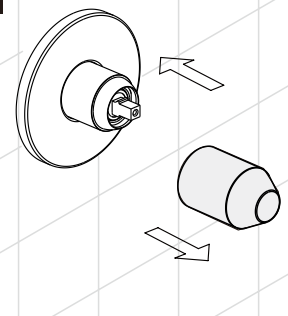
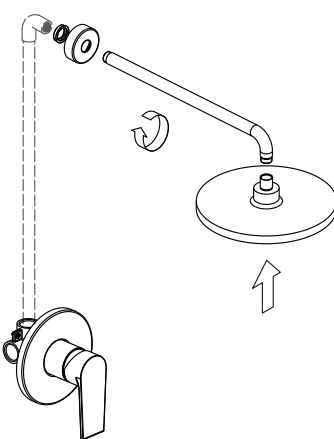
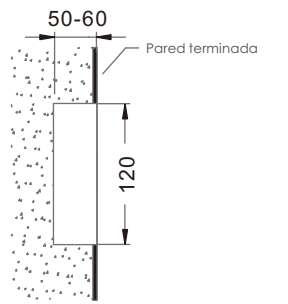
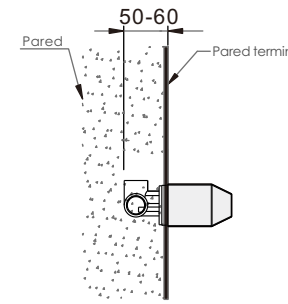
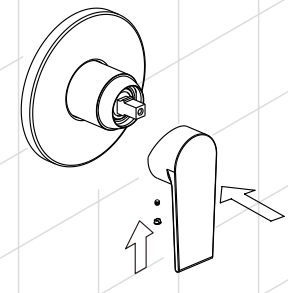
Material:
Latón.

Conexión:
1/2"-14NPSM.

Presión de trabajo:
Pmin = 0,25 kg/cm²
Pmax = 6,0 kg/cm²

Tenemos derecho de modificar el tamaño sin previo aviso.

LDA801 es el único producto en esta caja; los demás artículos en el instructivo son para propósitos ilustrativos.

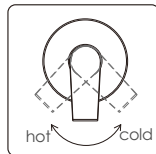
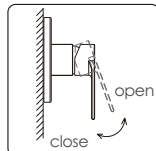
<p>1</p> 	<p>2</p> 	<p>3</p> 	<p>4</p> 
			
<p>1. Verifique el tamaño de la llave, y luego determine la posición en la pared para el acoplador y para el tubo de agua fría y caliente.</p>	<p>2. Adhiera esta parte a la pared con 4 tornillos y luego conéctelo con los tubos de agua caliente y fría. Encienda el suministro de agua y verifique que no hay ninguna fuga.</p>	<p>3. Remueva la cubierta protectora. Coloque la llave en la posición correcta y cubra la placa. Asegure la llave con el tornillo y finalmente coloque la cubierta de la llave.</p>	<p>4. Conecte la ducha.</p>

Instrucciones de Aplicación

1. Abra la llave hacia arriba lentamente para proteger el cartucho.

2. Abra la llave hacia la derecha para abrir el agua fría, mientras más mueva la llave hacia la derecha mayor será el flujo de agua.

3. Abra la llave hacia arriba y hacia la derecha para obtener agua caliente, al mover la llave hacia la izquierda el flujo de agua será mayor y al devolverlo al centro cada vez menor.



Cuidados y Mantenimiento

Limpie regularmente la llave de la regadera de pared para mantener la superficie brillante.

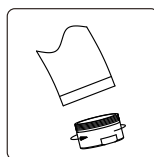
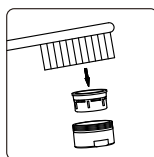
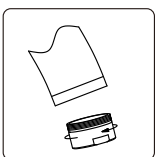
■ Lave el grifo con agua limpia y seque con un paño suave de algodón.

■ Evite limpiarlo con productos abrasivos.

■ Evite limpiar la superficie con productos de limpieza ácidos ya que pueden causar corrosión.



Tips



De acuerdo con la calidad del agua, remueva periódicamente el aireador para limpiarlo y eliminar obstrucciones. Esto va a prevenir fugas de la boquilla.