



Lámpara de colgante DI-613-ST-Z

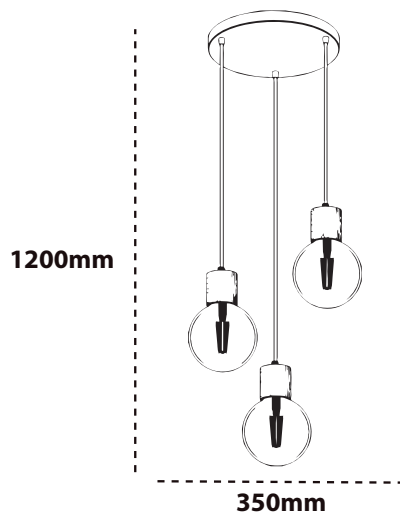
Luminaria colgante de estética contemporánea que explora el equilibrio entre la pesadez visual de la piedra y la ligereza del cristal. Presenta un remate cilíndrico superior con una detallada textura de imitación travertino, del cual se suspende un difusor esférico en vidrio ahumado. Esta combinación de texturas minerales y superficies reflectantes crea una pieza de iluminación sumamente elegante, ideal para aportar un toque de diseño arquitectónico y vanguardista.

ESPECIFICACIONES

IP20

85-265V
50-60Hz

G9
BASE



DETALLES

on su diámetro de 150 mm y una caída ajustable de hasta 1.2 metros, esta luminaria es sumamente versátil para la iluminación de acento focalizada. Su uso más destacado es en instalaciones múltiples (en línea o a desniveles) sobre islas de cocina, barras de bar y mesas de comedor de diseño moderno. En proyectos de hostelería o residenciales de alta gama, resulta una opción espectacular para suspenderse a los lados de la cama sobre las mesas de noche, liberando espacio en la superficie y aportando una luz suave a través de su cristal ahumado.

- Voltaje: 85-265V | 50-60Hz
- Material de Metal, Vidrio e Imitación Travertino
- Acabado Ahumado (Esfera) / Textura Travertino (Cilindro superior)
- Dimensiones de 350*1200mm
- Máxima duración
- Fácil instalación
- Sin sustancias nocivas
- Base 3xG9