

HLED-1105/S

ENCKE

CARACTERÍSTICA

Modelo (s)	HLED-1105_S
Aplicación	Sobreponer Muro
Material de la carcasa	Aluminio
Terminado	Satin
Índice de protección [IP]	44

PARÁMETROS ELÉCTRICOS

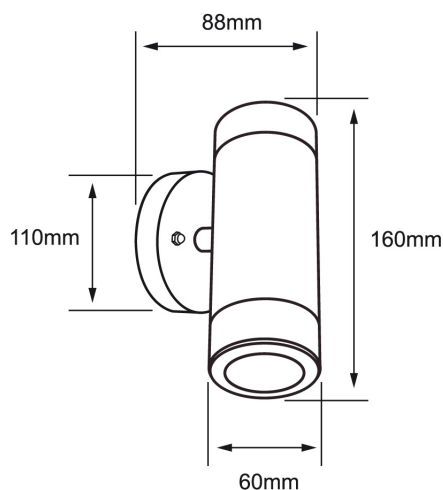
Tensión nominal [V~]	127 V
Consumo de potencia [W]	9 W
Frecuencia nominal [Hz]	60 Hz
Consumo de corriente [A]	0.07 A
Factor de potencia [f.p.]	0.7
Flujo luminoso [lm]	600 lm
Temperatura de color [K]	3 000 K
Color de luz	Luz cálida brillante
IRC	80
Temperatura de operación	-20 / 50° C

BENEFICIOS

Horas de vida [h]	20000 h
Garantía	5 años
Certificación	NOM-003



Textura Luz



Observaciones

Este luminario puede ser utilizado en exterior, pero debe de estar siempre en un lugar bajo techo. Este dispositivo no es compatible con sensores IR, sensores de proximidad ni equipos con fotocelda

Lada sin costo 01 800 777 LITE



Iluminación Especializada de Occidente S.A. de C.V

Av. Dr. Angel Leaño No.401, Nave 2 B, Fracc. Los Robles C.P. 45134 Zapopan Jal. México