

## 1ETLLED913MV30B

CYNARO II

### CARACTERÍSTICA

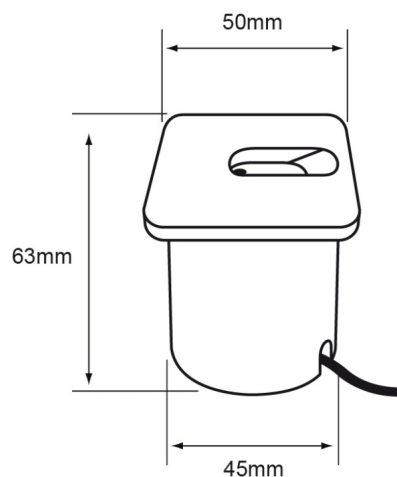
Modelo (s)	1ETLLED913MV30B
Aplicación	Empotrado Muro
Material de la carcasa	Aluminio
Terminado	Blanco

### PARÁMETROS ELÉCTRICOS

Tensión nominal [V~]	100 - 240 V
Consumo de potencia [W]	1 W
Frecuencia nominal [Hz]	50 Hz/60 Hz
Consumo de corriente [A]	0.01 A - 0.004 A
Factor de potencia [f.p.]	0.5
Flujo luminoso [lm]	20 lm
Temperatura de color [K]	3 000 K
Color de luz	Luz cálida brillante
IRC	70
Temperatura de operación	0 / 40° C

### BENEFICIOS

Horas de vida [h]	15000 h
Atenuable	NO
Garantía	5 años
Certificación	NOM-003



### Observaciones

Este dispositivo no es compatible con sensores IR, sensores de proximidad ni equipos con fotocelda



Lada sin costo 01 800 777 LITE



Iluminación Especializada de Occidente S.A. de C.V

Av. Dr. Angel Leal y No.401, Nave 2 B, Fracc. Los Robles C.P. 45134 Zapopan Jal. México