

50LQLEDT65MVN

ZIBAL IV

CARACTERÍSTICA

Modelo (s)	50LQLEDT65MVN
Aplicación	Sobreponer Piso / Muro
Material de la carcasa	Aluminio
Terminado	Negro
Índice de protección	65

PARÁMETROS ELÉCTRICOS

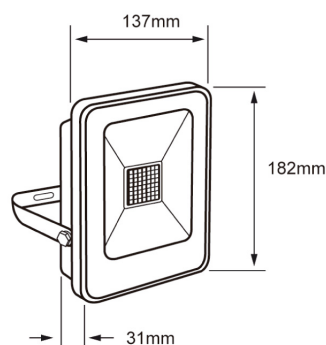
Tensión nominal [V~]	100 - 240 V
Consumo de potencia [W]	50 W
Consumo de corriente	0.21 - 0.5 A
Factor de potencia [f.	0.9
Flujo luminoso [lm]	4500 lm
Temperatura de color	6 500 K
Color de luz	Luz de día
IRC	80
Temperatura de	-20 - 50°

BENEFICIOS

Horas de vida [h]	25000 h
Atenuable	NO
Garantía	5 años



NPI-20
50LQLEDT30MVN
50LQLEDT65MVN



Observaciones

Lada sin costo 01 800 777 LITE



Iluminación Especializada de Occidente S.A. de C.V

Av. Dr. Angel Leaño No.401, Nave 2 B, Fracc. Los Robles C.P. 45134 Zapopan Jal. México