

## 20LQLEDM30MVN

SHAMA II

### CARACTERÍSTICA

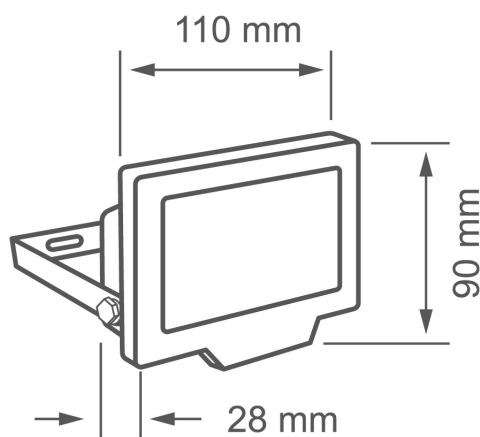
Modelo (s)	20LQLEDM30MVN
Aplicación	Sobreponer piso
Material de la carcasa	Aluminio
Terminado	Negro
Índice de protección [IP]	66
Tipo de base	Integrado LED

### PARÁMETROS ELÉCTRICOS

Tensión nominal [V~]	100 V~ - 240 V~
Consumo de potencia [W]	20 W
Consumo de corriente [A]	0.2 A - 0.07 A
Factor de potencia [f.p.]	0.9
Flujo luminoso [lm]	1 800 lm
Temperatura de color [K]	3 000 K
Color de luz	Cálida brillante
IRC	70
Temperatura de operación	-20 / 40° C

### BENEFICIOS

Horas de vida [h]	25 000 h
Atenuable	NO
Garantía	5 años



### Observaciones

Lada sin costo 01 800 777 LITE



Iluminación Especializada de Occidente S.A. de C.V

Av. Dr. Angel Leal y No.401, Nave 2 B, Fracc. Los Robles C.P. 45134 Zapopan Jal. México