

12GRLEDRGBMVNTCW

GUIRNALDA

CARACTERÍSTICAS

Modelo (s):	12GRLEDRGBMVNTCW
Nombre (s):	GUIRNALDA
Aplicación:	Techo / Muro
Material de la carcasa:	ABS
Terminado:	Negro
Pantalla:	PA (Poliamida)
Índice de Protección [IP]:	44
Base (portalámpara):	NA
Tipo de lámpara	Integrado LED 12 W

PARAMETROS ELÉCTRICOS

Tensión Nominal [V~]:	100 V~-240 V~
Consumo de potencia [W]:	12 W
Frecuencia Nominal [Hz]:	50 Hz/60 Hz
Consumo de Corriente [A]:	0.12 A-0.05 A
Factor de Potencia [f.p.]:	NA
Flujo luminoso [lm]:	NA lm
Temperatura de color [K]:	NA
Color de luz:	RGB
Ángulo de apertura [°]:	120°
IRC:	NA
Temperatura de Operación:	0°/ 60°C

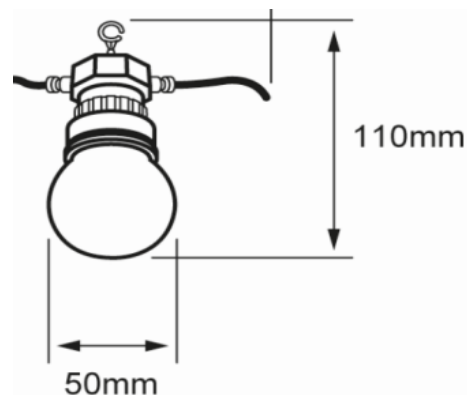
BENEFICIOS

Horas de vida [h]	20000
Atenuable	SI
Garantía:	1 AÑO
Certificación:	NOM-003

OBSERVACIONES:

Atenuable mediante APP

Incluye driver / Eliminador de Corriente (100-240 / 12VCD 2A)



1 AÑO DE GARANTÍA

Lada sin costo 01 800 777 LITE



*Iluminación Especializada de Occidente S.A. de C.V.
Av. Dr. Ángel Leaño No.401, 2B Fracc. Los Robles C.P. 45134 Zapopan Jal. México*