

20LQLEDMVTGRGBCNW

CARACTERÍSTICAS

Modelo (s):	20LQLEDMVTGRGBCNW
Reemplazo incandescente	NA
Tipo de Bulbo:	NA
Material de la carcasa:	Aluminio
Terminado:	Negro
Base:	NA
Índice de Protección [IP]:	65

PARAMETROS ELÉCTRICOS

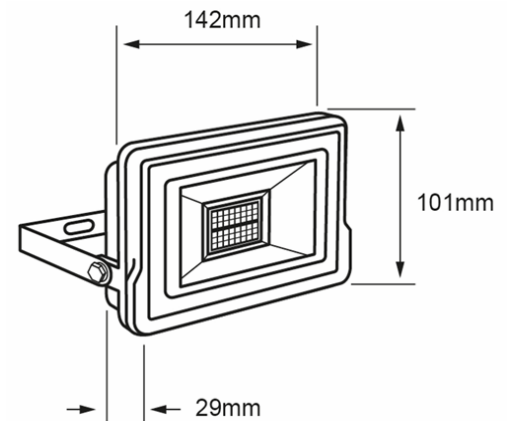
Tensión Nominal [V~]:	100 - 240 V~
Consumo de potencia [W]:	20 W
Frecuencia Nominal [Hz]:	60 Hz
Consumo de Corriente [A]:	0.20-0.08 A
Factor de Potencia [f.p.]:	0.5
Flujo luminoso [lm]:	1700 lm
Temperatura de color [K]:	2 700 - 6 500 K
Color de luz:	RGB+CCT
Ángulo de apertura [°]:	120°
IRC:	80
Temperatura de Operación:	-20°/ 40°C

BENEFICIOS

Horas de vida [h]	15000
Atenuable	SI
Garantía:	1 AÑO

OBSERVACIONES:

CCT + RGB, Atenuable por medio de App



Lada sin costo 01 800 777 LITE



1 AÑO DE GARANTÍA

*Iluminación Especializada de Occidente S.A. de C.V.
Av. Dr. Ángel Leaño No.401, 2B Fracc. Los Robles C.P. 45134 Zapopan Jal. México*