

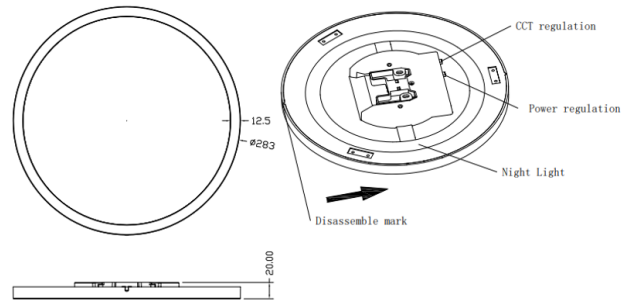
Lampara colgante

DOME serie C - Interruptor DIP cambiabile + Sensor, lámpara de techo ultrafina multifuncional

Color



Dimensiones



Datos luminaria

Alimentación LED  
100-240V

Temperatura de funcionamiento  
-20~50°Ct

Potencia nominal  
16 - 20 - 24W

Flujo real  
100lm/w

Configuración LED

Led Chip  
SMD 2835

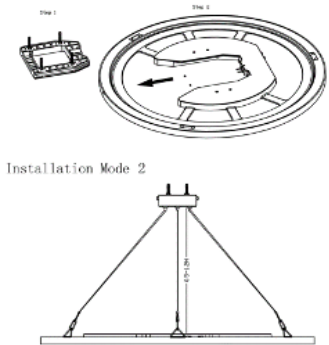
Temperatura de color  
3000K / 4000K / 6500K

Vida útil  
15,000Hs

PF  
>0.5

Sistema de fijación

Sistema de suspensión con guayas



Características físicas

Material  
PC, MS

Grados de protección  
IP 20

Garantía  
2 años

Fotometrias

