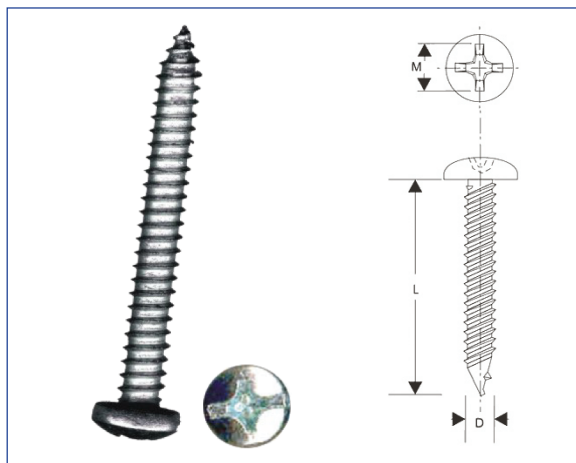


0104534 - 0104597

TORNILLO METAL CILIN PHILLIPS GALV.



ESPECIFICACIONES TECNICAS

Grado	Diámetro	Dureza		Carga	Corte	Material
		Min	Max			
2	Todos	B70	B100	33,000 PSI	60,000 PSI	Acero de bajo carbono

TORNILLO METAL CILIND PHILLIPS GALV

Ø Largo	# 4	# 6	# 7	# 8	# 10	# 12	# 14
1/4	TB-4422	TB-4430		TB-4439			
3/8	TB-4424	TB-4431	TB-4438E	TB-4440	TB-4452		
1/2	TB-4425	TB-4432	TB-4438F	TB-4441	TB-4453	TB-4463	TB-4473
5/8	TB-4426	TB-4433	TB-4438G	TB-4442	TB-4454	TB-4464	TB-4474
3/4	TB-4427	TB-4434	TB-4438H	TB-4443	TB-4455	TB-4465	TB-4475
1	TB-4429	TB-4436	TB-4438I	TB-4445	TB-4457	TB-4467	TB-4477
1.1/4		TB-4437	TB-4438J	TB-4446	TB-4458	TB-4468	TB-4478
1.1/2		TB-4438	TB-4438K	TB-4447	TB-4459	TB-4469	TB-4479
2		TB-4438A	TB-4438L	TB-4449	TB-4460	TB-4470	TB-4480
2.1/2				TB-4450	TB-4461	TB-4471	TB-4481
3				TB-4451	TB-4462	TB-4472	TB-4482