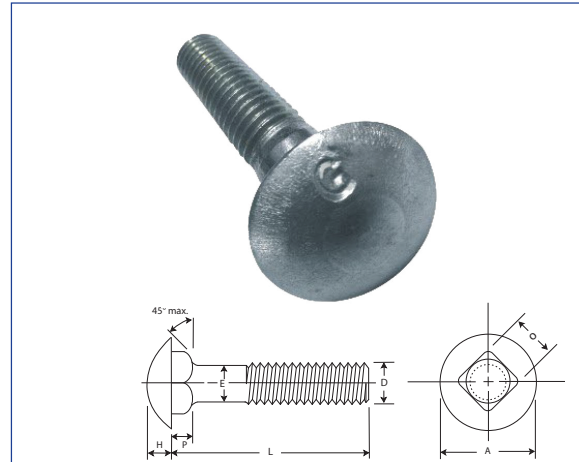




0105099- 0105194

TORNILLO CARROCERIA GALVANIZADO



ESPECIFICACIONES TECNICAS						
Grado	Diámetro	Dureza		Carga	Corte	Material
		Min	Max			
2	1/4" a 3/4"	B80	B100	55,000 PSI	74,000 PSI	Acero de bajo o medio carbono
	3/4" o mas	B70	B100	33,000 PSI	60,000 PSI	

TORNILLO CARROCERIA GALVANIZADO							
Ø Largo	1/4	5/16	3/8	7/16	1/2	5/8	3/4
1/2	TCG-004						
3/4	TCG-005	TCG-020	TCG-036				
1	TCG-006	TCG-021	TCG-037	TCG-054	TCG-066		
1 1/4	TCG-007	TCG-022	TCG-038	TCG-055	TCG-067		
1 1/2	TCG-008	TCG-024	TCG-039	TCG-056	TCG-068	TCG-083	
2	TCG-002	TCG-025	TCG-040	TCG-057	TCG-069	TCG-084	
2 1/2	TCG-010	TCG-026	TCG-041	TCG-058	TCG-070	TCG-085	
3	TCG-011	TCG-027	TCG-042	TCG-059	TCG-071	TCG-086	TCG-097
3 1/2	TCG-012	TCG-028	TCG-043	TCG-061	TCG-072	TCG-087	
4	TCG-013	TCG-029	TCG-044	TCG-062	TCG-073	TCG-088	TCG-099
4 1/2	TCG-014	TCG-030	TCG-045	TCG-063	TCG-074	TCG-089	
5	TCG-015	TCG-031	TCG-046	TCG-064	TCG-075	TCG-090	TCG-100
5 1/2	TCG-016	TCG-032	TCG-047	TCG-064A	TCG-075A	TCG-091	
6	TCG-017	TCG-033	TCG-048	TCG-065	TCG-076	TCG-092	TCG-101
7	TCG-018	TCG-034	TCG-049	TCG-065A	TCG-077	TCG-093	
8	TCG-019	TCG-035	TCG-050	TCG-065B	TCG-078	TCG-094	
9	TCG-019A	TCG-035A	TCG-051	TCG-065C	TCG-079		
10	TCG-019B	TCG-035B	TCG-052	TCG-065D	TCG-080		
11			TCG-052A		TCG-081		
12			TCG-053		TCG-082		

