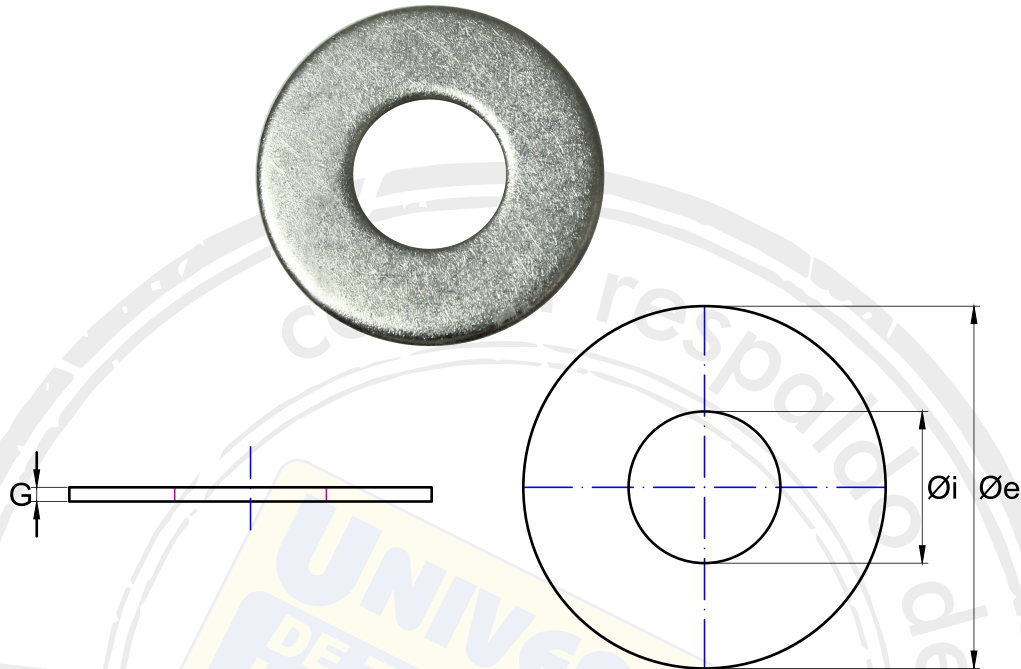


0100379



DESCRIPCIÓN

Material: de acero inoxidable 304, cumple con las regulaciones de calidad AISI 304 , para usos en electrodomésticos; finalidad estructural; equipos para la industria química y naval; industria farmacéutica, industria de tejidos y papel; refinería de petróleo; permutadores de calor; válvulas y piezas de tuberías; industria frigorífica; instalaciones criogénicas; almacenes de cerveza; tanques de almacenamiento de cerveza; equipos para perfeccionamiento de harina de maíz; equipos para lácteos; tuberías de vapor; partes para almacenes de algunas bebidas carbonatadas; conductores descendientes del agua pluvial; coches de ferrocarril; canalones. Es resistente a la oxidación, soporta soldaduras, cortes con láser y es de gran durabilidad.

ESPECIFICACIONES

MEDIDAS	Øi	3/4"
	Øe	2"
	G	1/8"

MATERIAL	Acero inoxidable 304	
	Silicio	0.75
	Cromo	18.3 - 18.9
	Níquel	8.0 - 8.7