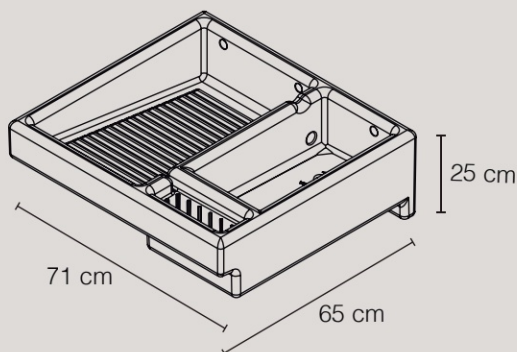


Ficha Técnica

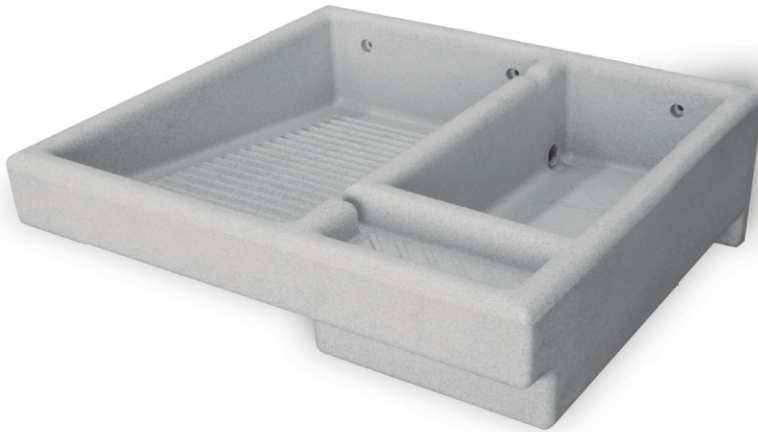


- **Económico:** ahorras más de un 30% al no requerir un instalador
- **Fácil instalación:** es ligero y lo puedes colocar tú mismo en menos de una hora . Incluye kit de instalación: contra, tapones, pijas y rondanas
- **Durable:** Doble pared de plástico, uso interior/externo.
- **Resistente:** no se despostilla ni agrieta.
- **Higiénico:** superficie que no genera bacterias ni hongos, no se mancha o guarda olores.
- **Ecológico:** evita varios ciclos de lavado al tallar manchas. Contiene material reciclado. Al final de su vida es reciclable.
- **Práctico:** Incluye jabonera con dren para que el jabón rinda más. Capacidad de pileta para 14 lts de agua

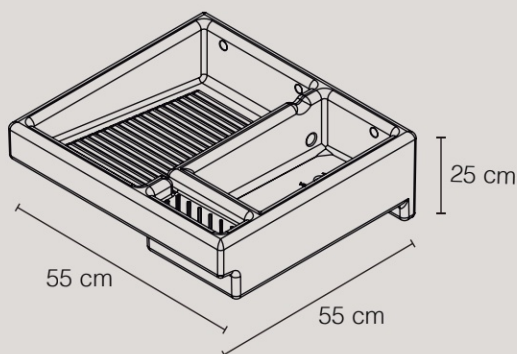


Código	L(_)71(_)(_ _)(_)	
Pileta Introduzca la letra en el código.	Lado izquierdo	(I)
	Lado derecho	(D)
Material Introduzca la letra en el código	Polietileno MD.	(B)
	PEMD y refuerzo alma de acero.	(J)
Colores Introduzca el número en el código.	granito blanco	(03)
	granito gris	(12)
Kit de Instalación Introduzca la letra en el código.	Muro sólido	(Z)
	Muro tablaroca	(E)
Peso	6 kg	
Uso	Interior y exterior con protección ultra violeta	
Espesor Promedio	± 3 mm (doble pared)	
Vida promedio	10 años	
Garantía	3 años	
Capacidad por tarima 120 x 100 x 140 altura	28 piezas	

Ficha Técnica



- **Económico:** ahorras más de un 30% al no requerir un instalador
- **Fácil instalación:** es ligero y lo puedes colocar tú mismo en menos de una hora . Incluye kit de instalación: contra, tapones, pijas y rondanas
- **Durable:** Doble pared de plástico, uso interior/externo.
- **Resistente:** no se despostilla ni agrieta.
- **Higiénico:** superficie que no genera bacterias ni hongos, no se mancha o guarda olores.
- **Ecológico:** evita varios ciclos de lavado al tallar manchas. Contiene material reciclado. Al final de su vida es reciclable.
- **Práctico:** Incluye jabonera con dren para que el jabón rinda más. Capacidad de pileta para 8 lts de agua

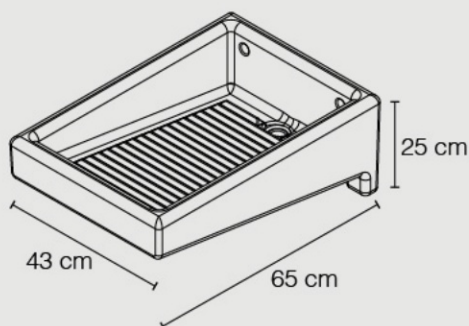


Código	L()55()()()	
Pileta Introduzca la letra en el código.	Lado izquierdo	(I)
	Lado derecho	(D)
Material Introduzca la letra en el código	Polietileno MD.	(B)
	PEMD y refuerzo alma de acero.	(J)
Colores Introduzca el número en el código.	granito blanco	(03)
	granito gris	(12)
Kit de Instalación Introduzca la letra en el código.	Muro sólido	(Z)
	Muro tablaroca	(E)
Peso	4.5 kg	
Uso	Interior y exterior con protección ultra violeta	
Espesor Promedio	± 3 mm (doble pared)	
Vida promedio	10 años	
Garantía	3 años	
Capacidad por tarima	150cm altura	36 piezas
120 x 100 x	185cm altura	44 piezas

Ficha Técnica



- **Económico:** ahorras más de un 30% al no requerir un instalador
- **Fácil instalación:** es ligero y lo puedes colocar tú mismo en menos de una hora. Incluye kit de instalación: Contra, tapones, pijas ó tornillos/taquetes y rondanas
- **Durable:** Doble pared de plástico, uso interior/exterior.
- **Resistente:** no se despostilla ni agrieta.
- **Higiénico:** superficie que no genera bacterias ni hongos, no se mancha o guarda olores.
- **Ecológico:** evita varios ciclos de lavado al tallar manchas. Contiene material reciclado. Al final de su vida útil es reciclable.
- ***Versión reforzada: con estructura interna de acero** en el respaldo para reducir la flexión al momento de ejercer presión sobre el área de tallado.



Código

Introduzca el número de material / kit/ color en los paréntesis del código.

LS43 (_)(_)(_ _)

Material PE MD (B)
*PE MD c/ alma de acero (J)

Kit de instalación Muro sólido (Z)
Muro de tablaroca (E)

Colores granito blanco (03)
granito gris (12)

Peso Normal: 3.5 kg
Reforzado: 4.030 kg

Uso Interior y exterior con protección ultra violeta

Espesor Promedio 3 mm ± 1mm (doble pared)

Vida promedio 10 años

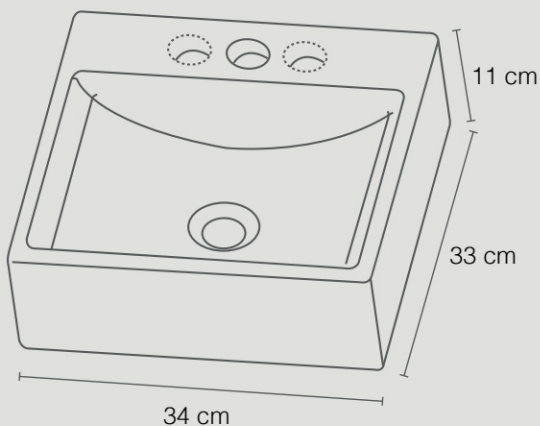
Garantía 3 años

Capacidad por tarima 56 piezas
120 x 100 x 185 altura

Ficha Técnica



*No incluye mezcladora

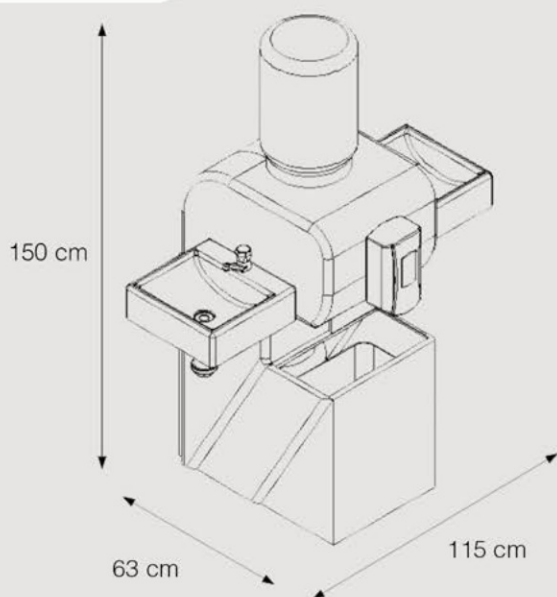


- **Práctico:** Ideal para puestos de comida, obras en construcción, terminales de transportes, entradas de edificios y centros comerciales, escuelas, parques y lugares públicos.
- **Económico:** Más económico que los tradicionales de cerámica.
- **Resistente y Durable:** Resistente a todo tipo de productos de limpieza y a impactos, no se despostilla ni se agrieta. Cuenta con protección a rayos UV, puede usarse en interiores y exteriores.
- **Fácil Instalación:** Es muy ligero y fácil de instalar, instálalo tu mismo en minutos. El kit de instalación incluye: contra, tapón, pijas y taquetes para fijar las ménsulas en muro o lamina.
- **Higiénico:** Su superficie no genera bacterias ni hongos, no guarda olores.
- **Ecológico:** Contiene material reciclado y al final de su vida, es reciclable.

Código	LC34B12(_)	
Color	granito gris	
Tipo de mezcladora	Monomando (M)	Bimando (B)
Introduzca la letra en el código.		
Material	Polietileno MD	
Peso	1 kg	
Uso	Interior y exterior con protección ultra violeta	
Espesor Promedio	± 4mm (pared sencilla)	
Garantía	1 año	
Capacidad por tarima	153	
120 x 100 x 185 altura		



- Higiénico:** Reduce contagios facilitando el lavado de manos.
- Versátil:** Fácil instalación, en áreas de recepción de hoteles, oficinas y restaurantes.
- Durable:** Fabricado en plástico para uso en interiores y exteriores.
- Ecológico:** Contiene material reciclado y al final de su vida, es reciclable.



Código	ML11B
Colores	Granito gris
Material	Polietileno
Peso	13 kg
Garantía	1 año
Espesor Promedio	5 mm +-1
Vida promedio	10 años



-Práctico: Ideal para el hogar, un producto ligero, para comodidad de limpieza interior y exterior.

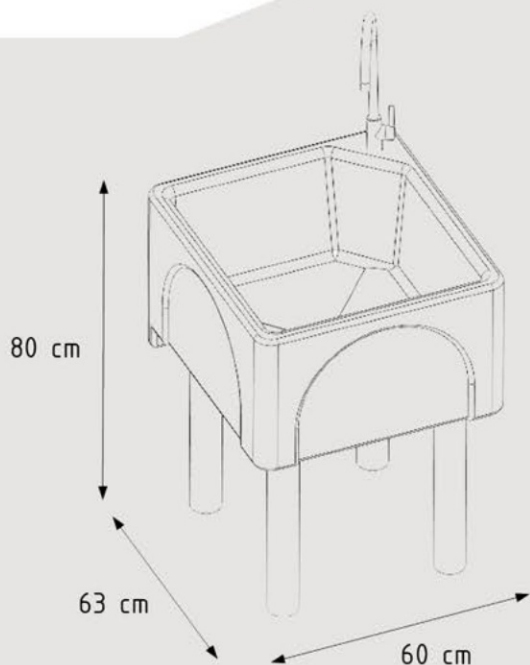
-Económico: Más económico que los tradicionales metálicos.

-Resistente y Durable: Resistente a todo tipo de productos de limpieza y a impactos, no se despostilla ni agrieta. Cuenta con protección a rayos UV.

-Fácil Instalación: Es muy ligero y fácil de instalar, instálalo tú mismo en minutos.

-Higiénico: Su superficie no genera bacterias ni hongos, no guarda olores.

-Ecológico: Contiene material reciclado y al final de su vida, es reciclable.



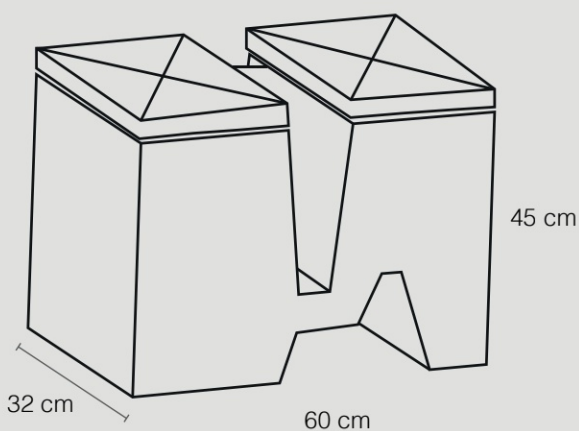
Código	PM40B
Colores	Granito Gris
Material	Polietileno MD
Peso	8 kg
Capacidad	65 lts
Espesor Promedio	5mm ± 1mm
Vida promedio	10 años
Garantía	3 años

Ficha Técnica



“Patente en trámite”

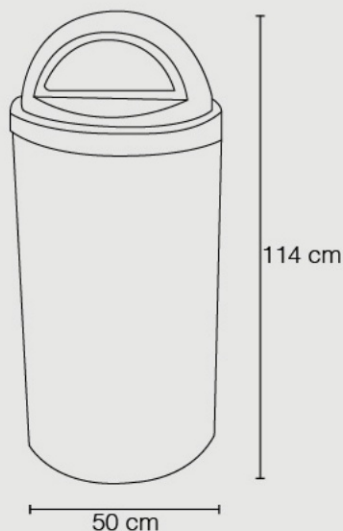
- **Durable:** Fabricado en plástico. No se oxida. Ligero, resistente, terso e impermeable.
- **Económico:** Más económico que los tradicionales. Puedes revisar cuándo requieres el servicio de limpieza.
- **Prefabricado de una sola pieza.** No tiene componentes móviles.
- **Versátil:** Cuenta con la opción de usar diferentes ubicaciones para la entrada y la salida de los líquidos.
- **Tapa amigable.** Cuenta con dos tapas independientes para facilitar el fácil mantenimiento de la trampa de grasas, cuenta con sellado de olores y líquidos.
- **Higiénico:** Se puede limpiar fácilmente. La grasa no se pega.
- **Ecológico:** Contiene material reciclado y al final de su vida, es reciclable.



Código	TG45B (_ _)A
Colores	natural (00) negro (20)
Material	Polietileno MD
Peso	7 kg
Capacidad	65 lts
Espesor Promedio	5mm ± 1mm
Vida promedio	10 años
Garantía	3 años
Capacidad por tarima 120 x 100 x 165 altura	15 piezas



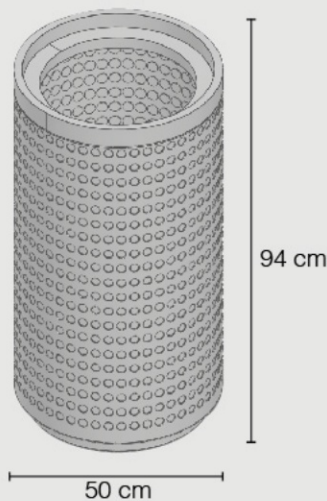
- **Contenedor multiusos.** Ideal como basurero para arrojar desperdicios, sin necesidad de levantar una tapa.
- Muy útil y práctico para lugares públicos, aún en la intemperie.
- La tapa sobrepuesta permite sujetar fácilmente una bolsa de basura y cambiarla rápidamente de manera higiénica.
- Fabricado en varios colores con respecto a la norma de reciclaje y separación de residuos NADF-024-AMBT-2013. Se pueden producir otros colores de acuerdo a sus necesidades.
- Muy resistente al manejo rudo y durable.
- Capacidad de 160 litros.



Código	BC49BA (_ _)	
Colores <small>Introduzca el número de color en el paréntesis del código.</small>	Gris (10) Verde (60) Naranja (80) Azul (31)	Rojo (50) Café (70) Blanco (01) Beige (71)
Material	Polietileno MD	
Peso	5.5 kg	
Uso	Interior y exterior con protección ultra violeta	
Espesor Promedio	3.0mm ± 1mm	
Vida promedio	5 años	
Garantía	1 año	
Capacidad por tarima 120 x 100 x 185 altura	10 piezas	

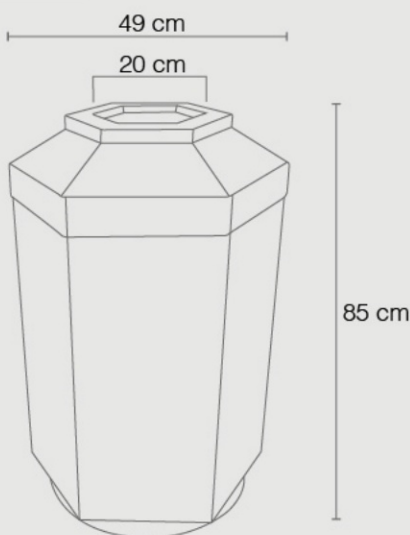


- **Contenedor multiusos.** Ideal como basurero para arrojar desperdicios, sin necesidad de levantar una tapa.
- Muy útil y práctico para centros comerciales o áreas de comida rápida.
- Cuenta con un arillo para sujetar fácilmente una bolsa de basura y cambiarla rápidamente de manera higiénica.
- Producimos los colores definidos para el reciclado, incluyendo los de la norma de reciclaje y separación de residuos NADF-024-AMBT-2013. Se pueden producir otros colores de acuerdo a sus necesidades.
- Muy resistente al manejo rudo y durable.
- Capacidad de 160 litros.



Código	BB48BA (_ _)	
Colores	Gris (10)	Rojo (50)
Introduzca el número de color en el paréntesis del código.	Verde (60)	Café (70)
	Naranja (80)	Blanco (01)
	Azul (31)	Beige (71)
Material	Polietileno MD	
Peso	5.5 kg	
Uso	Interior y exterior con protección ultra violeta	
Espesor Promedio	3.0mm ± 1mm	
Vida promedio	5 años	
Garantía	1 año (limitada)	
Capacidad por tarima 120 x 100 x 185 altura	10 piezas	

Ficha Técnica

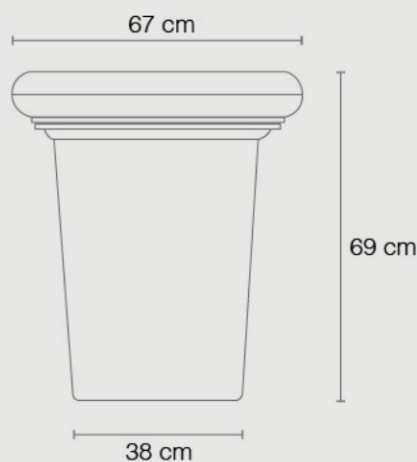


- **Contenedor multiusos.** Ideal como basurero para arrojar desperdicios, sin necesidad de levantar una tapa.
- Muy útil y práctico para lugares públicos en áreas techadas.
- La parte superior sobrepuesta permite sujetar fácilmente una bolsa de basura y cambiarla rápidamente de manera higiénica.
- Fabricado en varios colores con respecto a la norma de reciclaje y separación de residuos NADF-024-AMBT-2013. Se pueden producir otros colores de acuerdo a sus necesidades.
- Muy resistente al manejo rudo y durable.
- Capacidad de 100 litros.

Código	BH50BA (_ _)	
Colores	Gris (10)	Rojo (50)
Introduzca el número de color en el paréntesis del código.	Verde (60)	Café (70)
	Naranja (80)	Blanco (01)
	Azul (31)	Beige (71)
Material	Poliétileno MD	
Peso	6 kg	
Uso	Interior y exterior con protección ultra violeta	
Espesor Promedio	3.0mm ± 1mm	
Vida promedio	5 años	
Garantía	1 año	
Capacidad por tarima 120 x 100 x 185 altura	10 piezas	



- La maceta cuenta con un diseño original, partiendo de una maceta de cantera labrada a mano, que la convierte en un producto único en el mercado.
- Es de fácil manejo, transportación e instalación, debido a la ligereza del material con el que están fabricadas.
- Disponible en varios colores integrados, ya sean sólidos o jaspeados, que no se decoloran
- Libre de mantenimiento, no se despostilla ni se fractura con el uso diario.
- Sus paredes son impermeables por lo que no se dañarán sus pisos o alfombras, se les puede perforar un orificio para que drenen.
- Con aditivos Ultra Violeta que la protegen de los rayos solares garantizando larga vida a la intemperie.

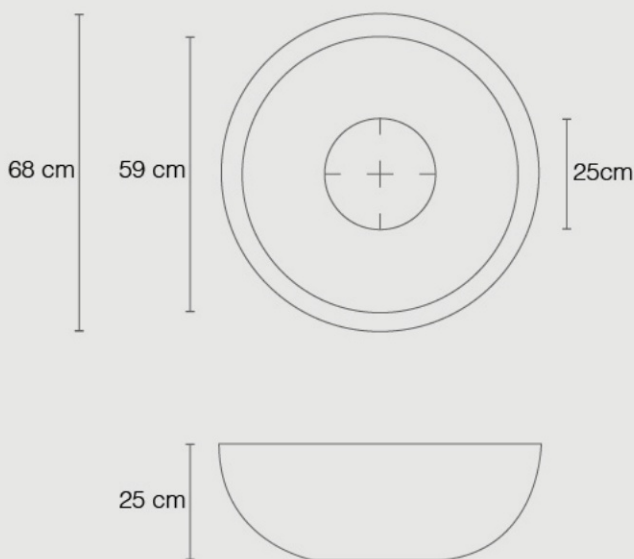


Código	MC69BA (_ _)	
Colores <small>Introduzca el número de color en el paréntesis del código.</small>	granito negro	(20)
	granito gris	(12)
	granito café	(72)
Material	Poliétileno MD	
Peso	6 Kg.	
Uso	Interior y exterior con protección ultra violeta	
Espesor Promedio	4mm ± 1mm	
Vida promedio	5 años	
Garantía	3 años	
Capacidad por tarima 120 x 100 x 185 altura	32 piezas	

Ficha Técnica



- La maceta cuenta con un diseño original, partiendo de una maceta de cantera labrada a mano, que la convierte en un producto único en el mercado.
- Fabricada en una sola pieza con doble pared para crear el efecto de volumen y realismo.
- Es de fácil manejo, transportación e instalación, debido a la ligereza del material con el que están fabricadas.
- Disponible en varios colores integrados, ya sean sólidos o jaspeados, que no se decoloran
- Libre de mantenimiento, no se despostilla ni se fractura con el uso diario.
- Sus paredes son impermeables por lo que no se dañarán sus pisos o alfombras, se les puede perforar un orificio para que drenen.
- Con aditivos Ultra Violeta que lo protegen de los rayos solares garantizando larga vida a la intemperie.

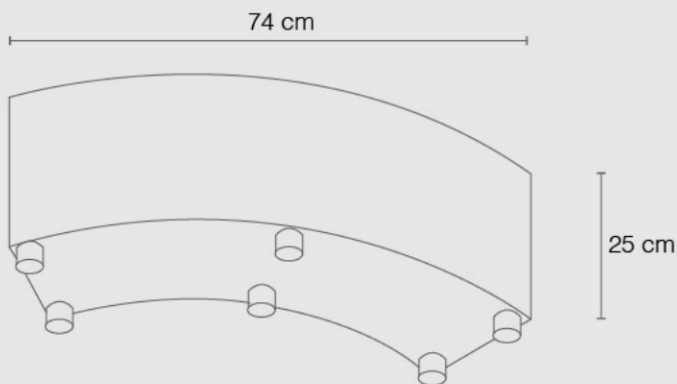


Código	ME70BA (_ _)	
Colores <small>Introduzca el número de color en el paréntesis del código.</small>	granito negro	(20)
	granito gris	(12)
	granito café	(72)
Material	Polietileno MD	
Peso	5 kg	
Uso	Interior y exterior con protección ultra violeta	
Espesor Promedio	3mm ± 1mm (doble pared)	
Vida promedio	5 años	
Garantía	3 años	
Capacidad por tarima 120 x 100 x 185 altura	18 piezas	

Ficha Técnica



- La maceta cuenta con un diseño original que le permite delimitar áreas haciendo figuras orgánicas.
- Es de fácil manejo, transportación e instalación, debido a la ligereza del material con el que están fabricadas.
- Disponible en varios colores integrados, ya sean sólidos o jaspeados, que no se decoloran
- Fabricada en una sola pieza que ofrece mejor desempeño, resistencia estructural y larga vida útil.
- Libre de mantenimiento, no se despostilla ni se fractura con el uso diario.
- Sus paredes son impermeables por lo que no se dañarán sus pisos o alfombras, se les puede perforar un orificio para que drenen.
- Con aditivos Ultra Violeta que lo protegen de los rayos solares garantizando larga vida a la intemperie.

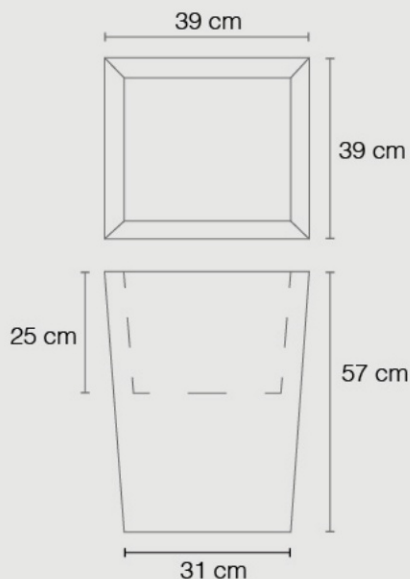


Código	MC25BA (_ _)
Colores <small>Introduzca el número de color en el paréntesis del código.</small>	Café Kenia (71) Verde (60)
Material	Polietileno MD
Peso	2.5 kg
Uso	Interior y exterior con protección ultra violeta
Espesor Promedio	3mm ± 1mm
Vida promedio	5 años
Garantía	3 años
Capacidad por tarima 120 x 100 x 140 altura	35 piezas

Ficha Técnica



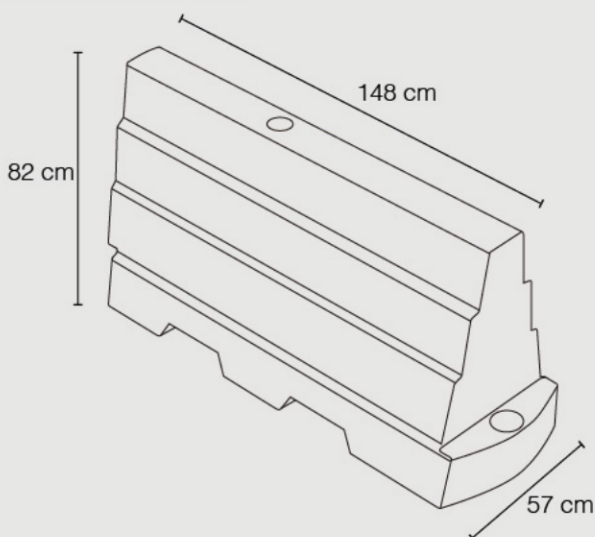
- La maceta cuenta con un diseño moderno y vanguardista.
- Fabricada en una sola pieza con doble pared creando un doble fondo. El cual permite llenarla de tierra con 1/3 de su capacidad real, reduciendo su peso y facilitando su manejo.
- Disponible en varios colores integrados, ya sean sólidos o jaspeados, que no se decoloran
- Libre de mantenimiento, no se despostilla ni se fractura con el uso diario.
- Sus paredes son impermeables por lo que no se dañarán sus pisos o alfombras, se les puede perforar un orificio para que drenen.
- Con aditivos Ultra Violeta que la protegen de los rayos solares garantizando larga vida a la intemperie.



Código	MP58BA (_ _)	
Colores	Café oscuro	(70)
<small>Introduzca el número de color en el paréntesis del código.</small>	Gris oscuro	(11)
Material	Polietileno MD	
Peso	5 kg	
Uso	Interior y exterior con protección ultra violeta	
Espesor Promedio	3mm ± 1mm (Doble pared)	
Vida promedio	5 años	
Garantía	3 años	
Capacidad por tarima 120 x 100 x 185 altura	Consultar embarques	



- La Barrera Vial VERSAPLAS se usa para **delimitar** las zonas de trabajo y encauzar al tránsito.
- Fabricada de **una sola pieza** con material 100% virgen para maximizar su resistencia estructural, durabilidad y desempeño en el rudo manejo diario de la obra. Al final de su vida útil es reciclable.
- **Cumple** con los requerimientos estandarizados de diseño, tamaño y funcionalidad.
- **Movil o fija.** Puede ser llenada con 100 lts de agua o arena para evitar que la muevan fácilmente.
- **Construya curvas y rotondas** de 6.2 m de diámetro o mayores, con su diseño exclusivo de ensamble machihembrado que permite un radio de giro de 30° entre cada barrera.
- De gran **estabilidad**, al incluir en su base dos arcos que facilitan el paso de corrientes de agua.
- **Facilidad de instalación**, su ensamble es muy sencillo y puede ser realizado por una sola persona.
- **Barrera continua** permite unir las barreras en línea recta o curva, con un aspecto muy limpio y profesional.
- **Versión ecológica:** Amigable con el medio ambiente, fabricada con **30% de material reciclado** y al final de su vida útil es reciclable.



Código

Introduzca el número de material / kit/ color en los paréntesis del código.

BV15(_)(_)(_ _)

Material

PE MD (B)
PE MD c/ 30% reciclado (C)

Kit de instalación

Con tapón de desagüe (D)
Con tapón de desagüe y llenado (E)

Colores

Blanco (01)
Amarillo (40)
Naranja (80)

Peso

17 kg

Uso

Interior y exterior con protección ultra violeta

Espesor Promedio

3.0 mm ± 1mm

Vida promedio

5 años

Garantía

1 año
Versión ecológica: 6 meses

Capacidad trailer

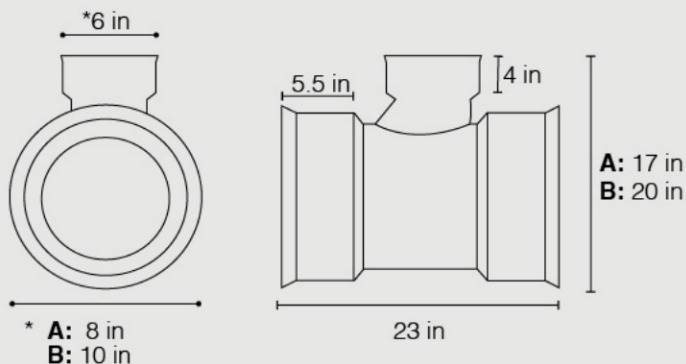
Consultar embarques

Ficha Técnica



- Ingenioso diseño que absorbe las variaciones dimensionales de las diferentes tuberías que existen en el mercado, gracias a sus entradas ligeramente cónicas que encuentran un punto de sello a lo largo del recorrido.
- Fabricado en una sola pieza con paredes reforzadas y espesores homogéneos que ofrecen mejor desempeño, mayor resistencia estructural y larga vida útil.
- Los únicos realmente circulares que facilitan su instalación y eliminan las fugas, donde ya no es necesario calentarlos para su conexión.

*Aperturas para recibir tubos de las siguientes medidas:



Código	A: CY88CA20 B: CY10CA20
Colores	Negro
Material	Polietileno AD
Peso	A: 2.5 kg B: 3.5 kg
Uso	Instalado bajo tierra
Espesor Promedio	4 mm ± 1mm
Vida promedio	10 años
Garantía	1 año
Capacidad por tarima 120 x 100 x 185 altura	34 piezas