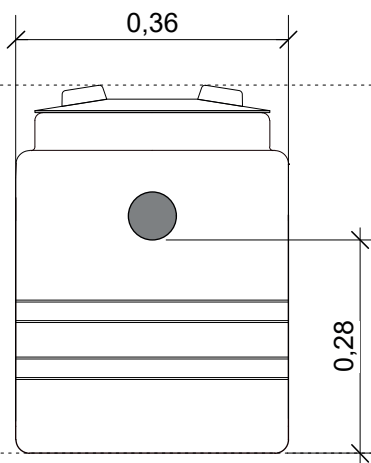
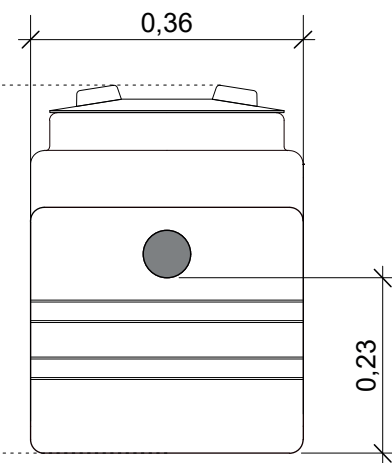


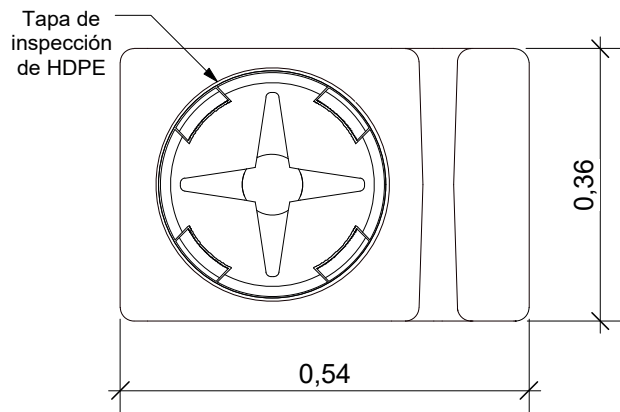
vista lateral



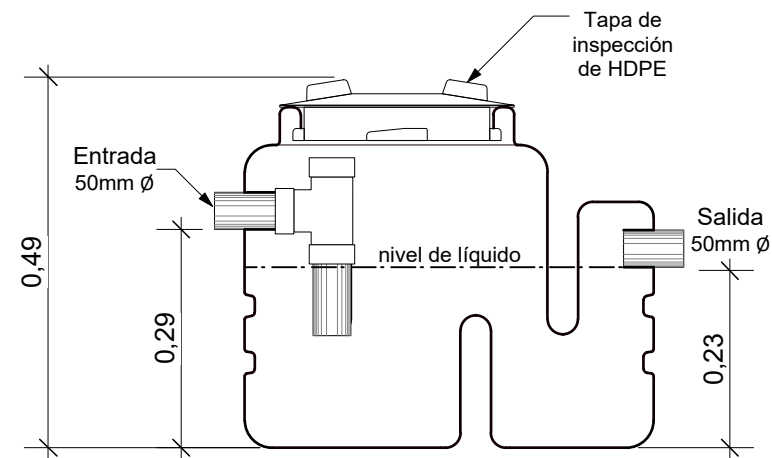
vista frontal
(entrada)



vista posterior
(salida)



vista superior



sección transversal

Ficha Técnica

ecotank Trampa de
El mejor tanque **Grasa 38l Aprox**

Ecotank Rotomoulding S.A.
San José, Costa Rica

Uso: Tratamiento de aguas residuales.
Tipo de instalación: Subterránea
Material: Copolímero de polietileno lineal de media densidad, con estabilizador de UV.
Volumen efectivo: 38 ltrs aprox (10 Gal)
Flujo promedio a tratar: 10 GPM
Capacidad de retención de grasa: 53,5 lb.
Peso aproximado: 5,4 Kg

País de origen: Costa Rica, América Central.
Garantía: 5 años contra defectos de fábrica.
Vida útil estimada: 50 años

Escala: 1:10
Cotas en metros

Propiedad intelectual:
Ecotank Rotomoulding S.A.
San José, Costa Rica

www.lacasadeltanque.com

2018