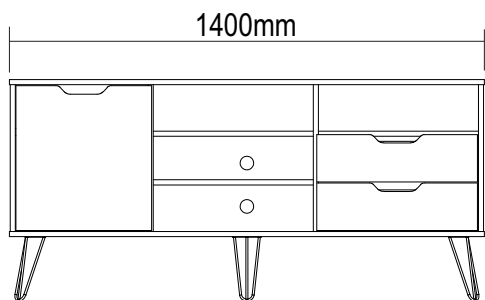
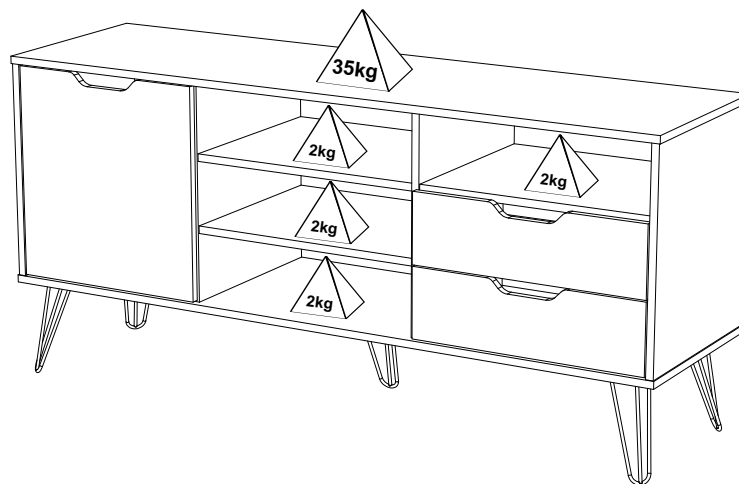




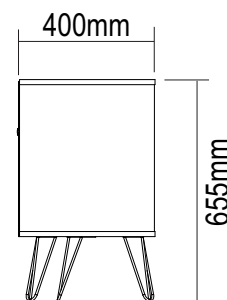
Rack Estocolmo

Rack Estocolmo / Estante Estocolmo

Versão 1.0 / Versión 1.0 / 1.0 Version



frente/frente/front



lateral/lado/side

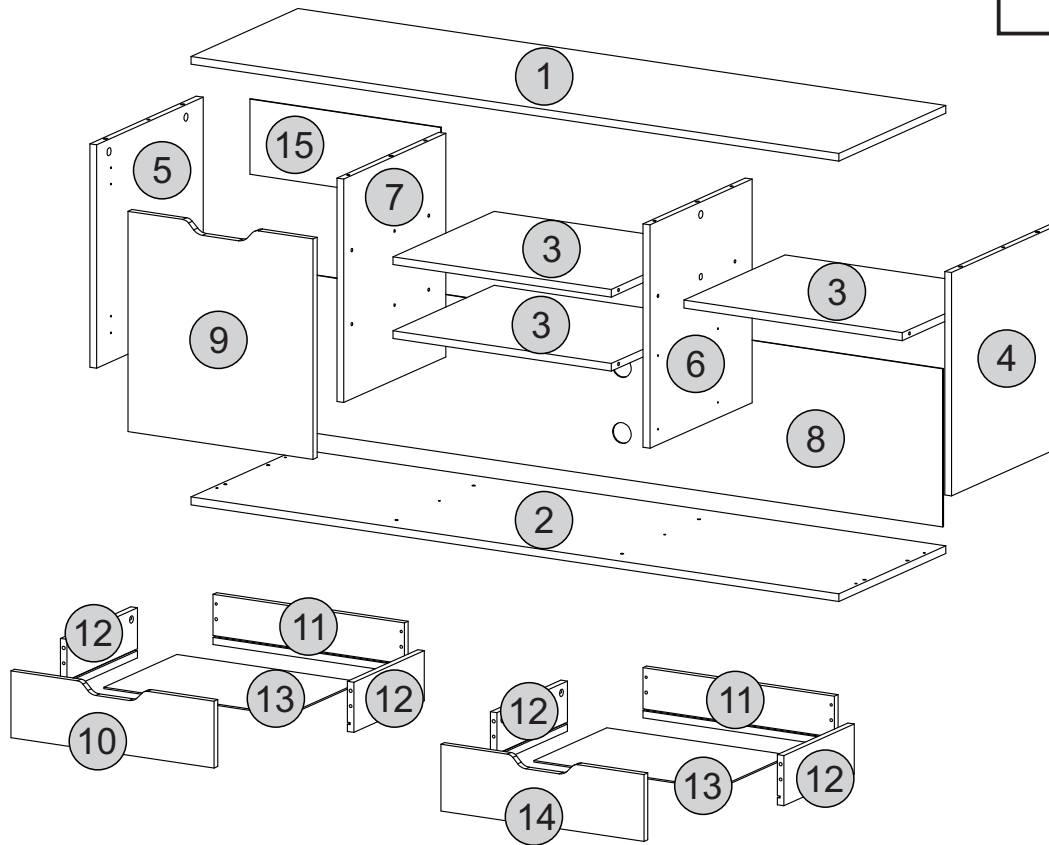
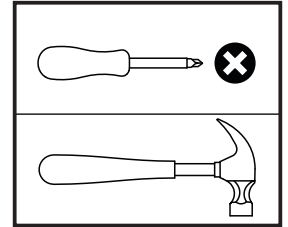
Conservação e Limpeza - Conservación y Limpieza - Conservation and Cleaning

Não expor o produto ao sol, altas temperaturas e umidade. Não arrastar objetos sobre a superfície do móvel (ex.: TV, DVD, aparelho de som, objetos decorativos...) e manter em local seco e arejado. Para a limpeza, utilizar um pano seco e macio. Não é necessário o uso de materiais abrasivos ou álcool.

No exponga el producto a la luz solar, las altas temperaturas y la humedad. No arrastre los objetos a través de la superficie de la unidad (por ejemplo, TV, DVD, equipo de música, objetos de decoración ...) Mantener en un lugar fresco y seco.

Para la limpieza, utilizar un paño seco y suave. El uso de materiales abrasivos o del alcohol no es necesario.

Do not expose the product to sunlight, high temperatures and humidity. Do not drag objects across the surface of the unit (TV, DVD, stereo, decorative objects ...) keep it in a cool dry place. For cleaning, use a dry and soft cloth. Do not use abrasive materials or alcohol.




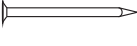
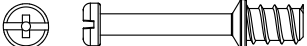
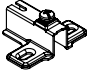

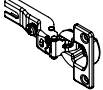

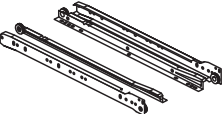
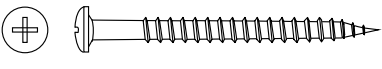
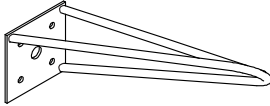

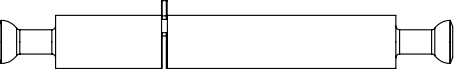


Descrição	Descripción	Description	Qty
1-Tampo (1400x400x15mm)	1-Tapa	1-Top	1
2-Base (1400x398x15mm)	2-Base	2-Base	1
3-Prateleira (472x379x15mm)	3-Anaquele	3-Shelf	3
4-Lateral Direita (433x398x15mm)	4-Lado Derecho	4-Right Side	1
5-Lateral Esquerda (433x398x15mm)	5-Lado Izquierdo	5-Left Side	1
6-Divisão Direita (433x382x15mm)	6-División Derecha	6-Right Division	1
7-Divisão Esquerda (433x382x15mm)	7-División Izquierdo	7-Left Division	1
8-Traseira (1386x306x3mm)	8-Trasero	8-Back	1
9-Porta (427x400x15mm)	9-Puerta	9-Door	1
10-Frente Gav. Inferior (474x140x15mm)	10-Cajón Frontal	10-Drawer Front	2
11-Traseira Gaveta (447x105x15mm)	11-Trasero del Cajón	11-Drawer Back	2
12-Lateral Gaveta (285x105x15mm)	12-Lado del Cajón	12-Drawer Side	4
13-Fundo Gaveta (428x295x3mm)	13-Fundo del Cajón	13-Drawer Bottom	2
14-Frente Gav. Superior (474x140x15mm)	14-Cajón Frontal	14-Drawer Front	1
15-Traseira Menor (412x146x3mm)	15-Trasero Menor	15-Small Back	1



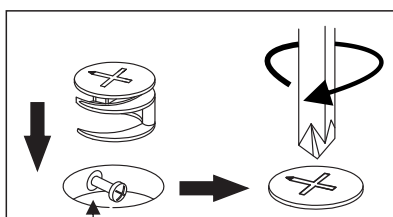
- O número na borda da peça corresponde ao manual.
 - Para retirada do número usar Lustra-Móveis, Alcool em Gel ou Borracha.
 -El número en el borde de la pieza coincide con el manual.
 -Use una goma de borrar blanca, alcohol en gel o lustrador para muebles para eliminar los números.
 -The number on the edge of the piece matches the manual.
 -Use a White eraser, Alcohol Gel or Furniture Polish to remove the numbers.

Lista de Materiais

Lista de Materiales/ Hardware List

A		Cavilha / Tarugo / Dowel Ø6x30mm	34	H		Prego Nail / Clavo 8x8	30
B		Minifix / Minifix / Minifix Ø7x30mm	18	I		Calço Dobradiça Cuna / Chock	02
C		Tambor / Tambor / Minifix Cam Ø15x12mm	20	J		Dobradiça Bisagra / Hinge	02
D		Tapa furo adesivo / Adhesivo / Hole Cover Ø18mm	14	K		Corrediça Guia / Slider 350mm	02
E		Parafuso Tornillo / Screw Ø3,5x40mm CP	06	L		Pé Metal Foot Metal / Pie de Metal	05
F		Parafuso Tornillo / Screw Ø4,0x14mm CP	28	M		Haste Dupla Minifix / Minifix Doble Varilla / Double Rod Minifix Ø7x60mm	01
G		Parafuso Tornillo / Screw Ø3,5x12mm CP	16	N		Perfil H Canal H / Channel H 412mm	01

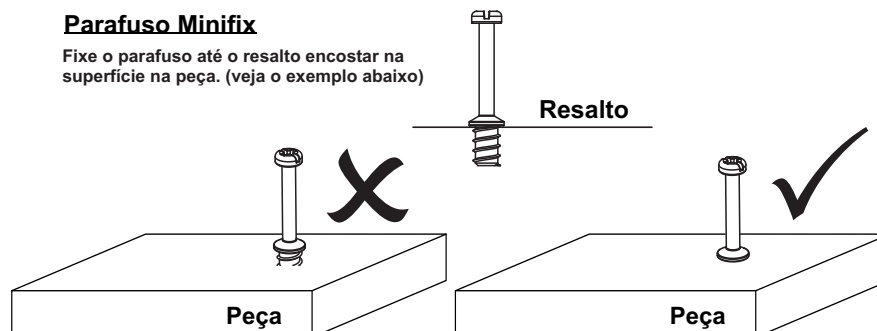
DICA PARA FIXAR MINIFIX



Cabeça do parafuso precisa estar no centro

Parafuso Minifix

Fixe o parafuso até o resalto encostar na superfície na peça. (veja o exemplo abaixo)



Passo 1

Paso/Step

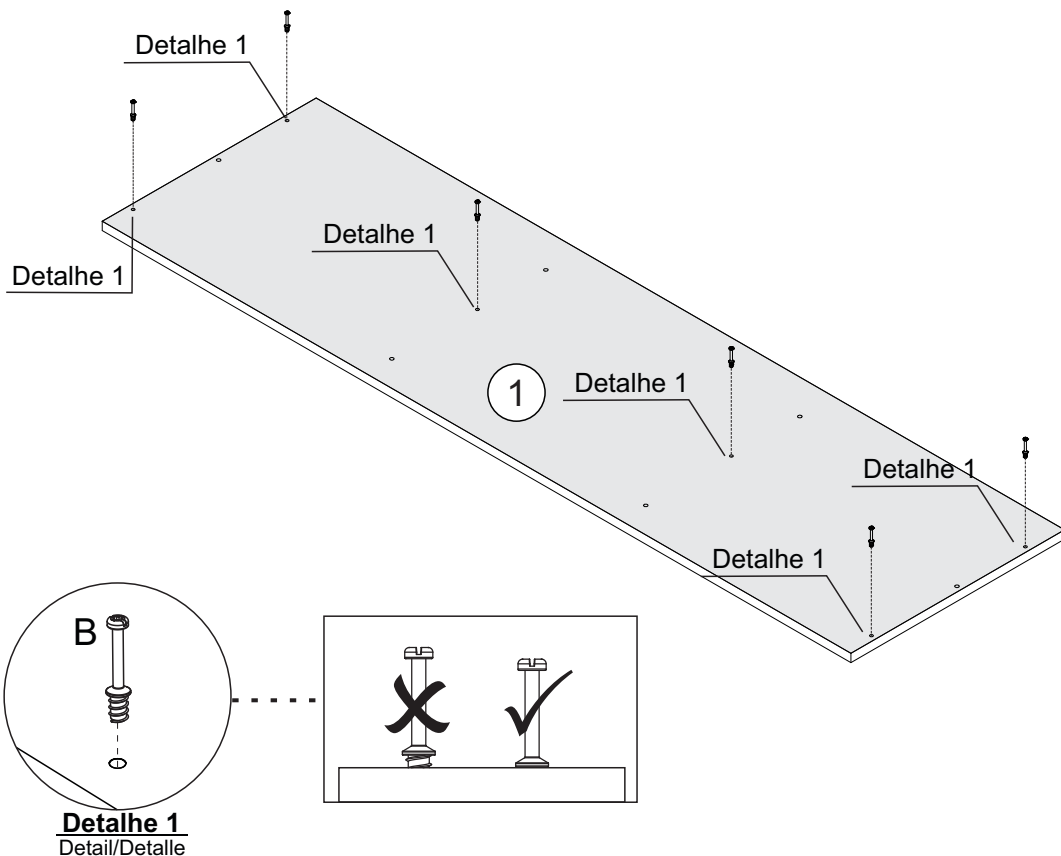
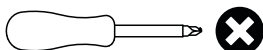
PEÇA
Piece/Pieza

1 - TAMPO x1

FERRAGEM
Hardware/Herraje

B  06

FERRAMENTA
Tool/Herramienta



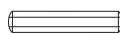
Passo 2

Paso/Step

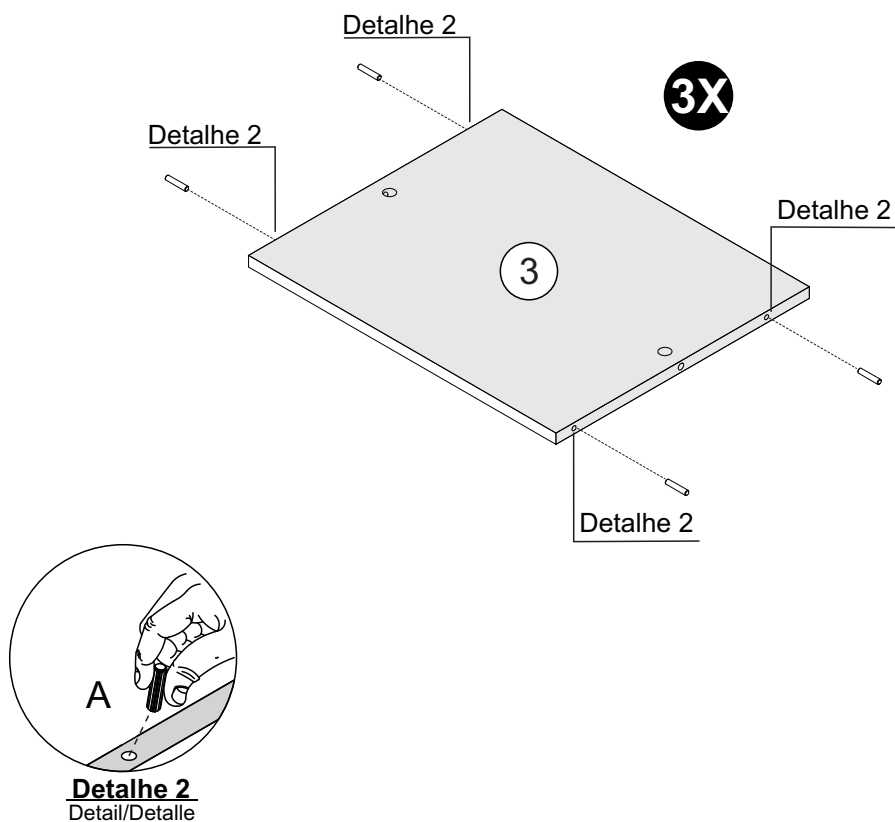
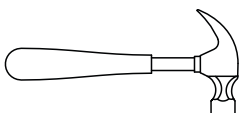
PEÇA
Piece/Pieza

3 - PRATELEIRA x3

FERRAGEM
Hardware/Herraje

A  12

FERRAMENTA
Tool/Herramienta



Passo 3

Paso/Step

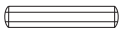
PEÇA

Piece/Pieza

5 - LATERAL ESQUERDA x1

FERRAGEM

Hardware/Herraje

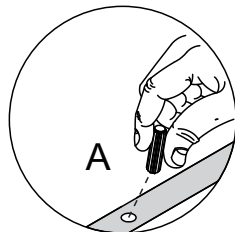
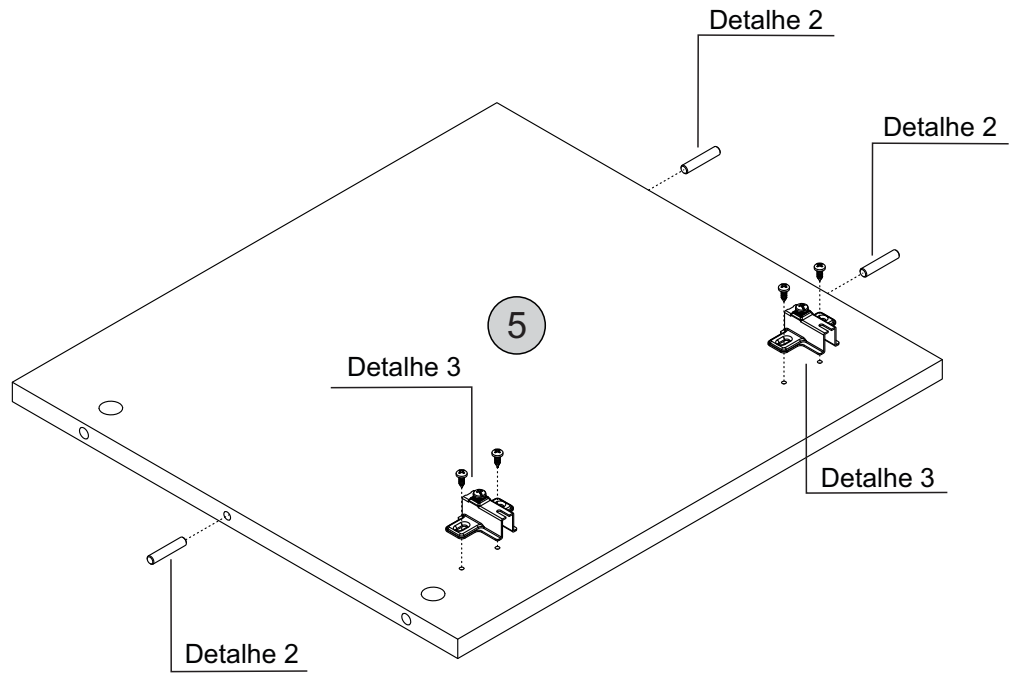
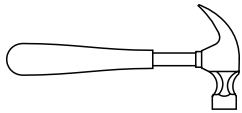
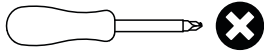
A  03

F  04

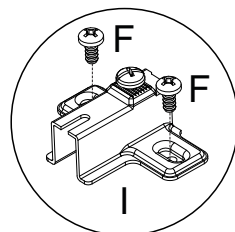
I  02

FERRAMENTA

Tool/Herramienta



Detalhe 2
Detail/Detaille



Detalhe 3
Detail/Detaille

Passo 4

Paso/Step

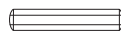
PEÇA

Piece/Pieza

4 - LATERAL DIREITA x1

FERRAGEM

Hardware/Herraje

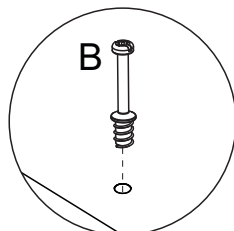
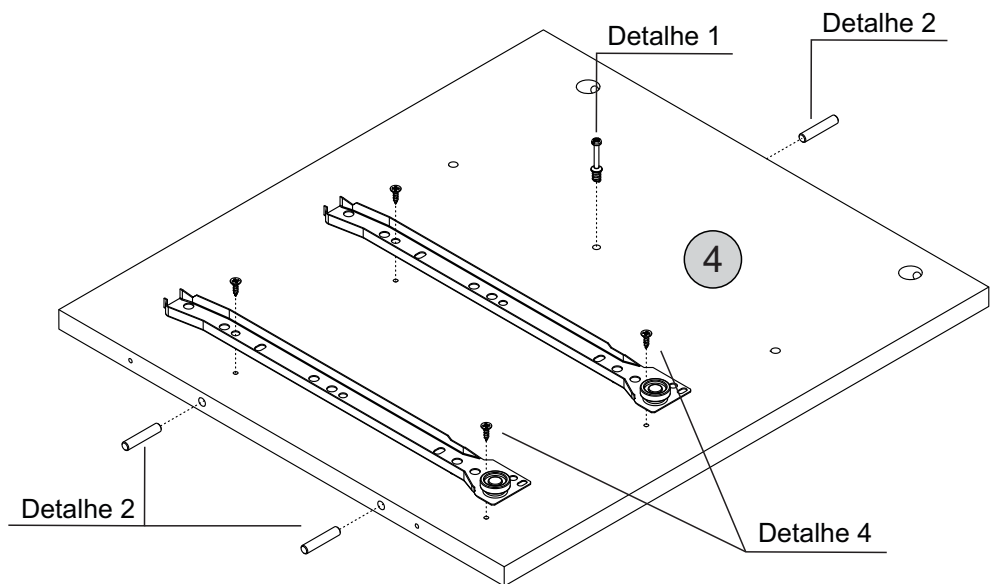
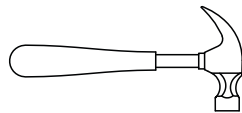
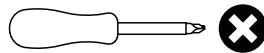
A  03

G  04

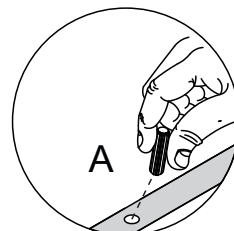
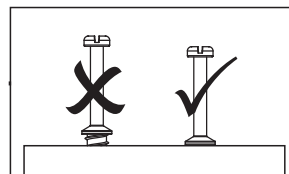
K  02

FERRAMENTA

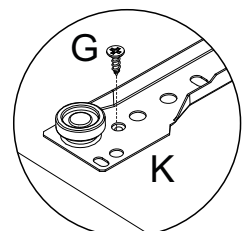
Tool/Herramienta



Detalhe 1
Detail/Detaille



Detalhe 2
Detail/Detaille



Detalhe 4
Detail/Detaille

Passo 5

Paso/Step

PEÇA

Piece/Pieza


6 - DIVISÃO DIREITA x1

FERRAGEM

Hardware/Herraje

A  04

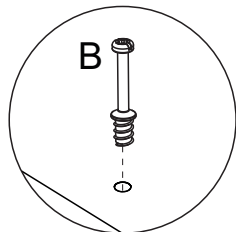
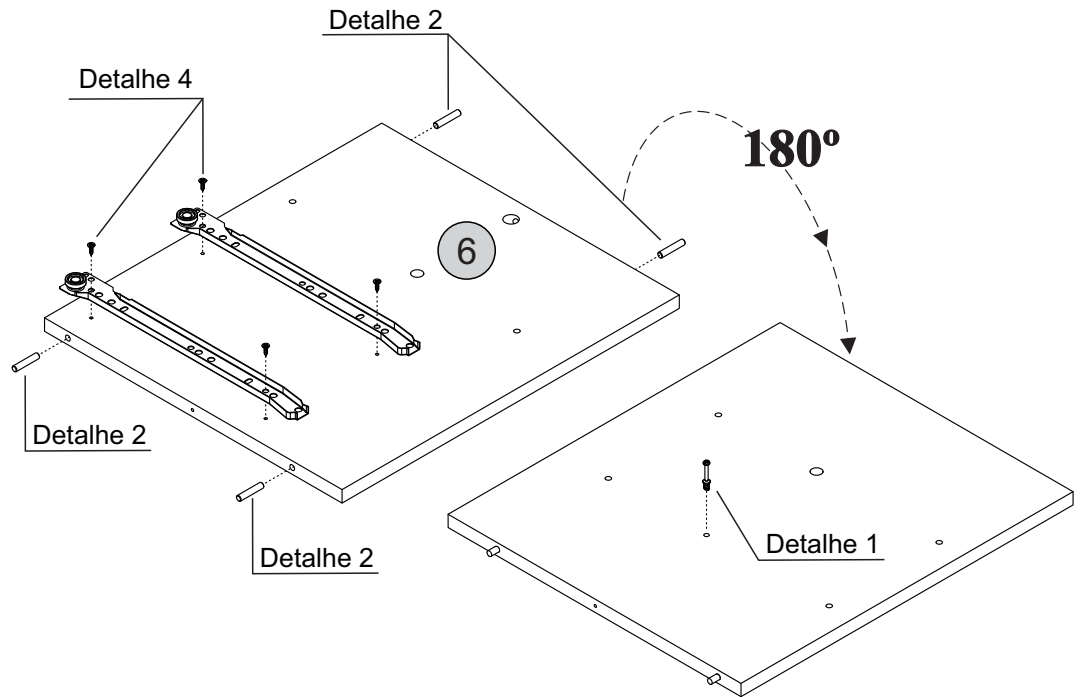
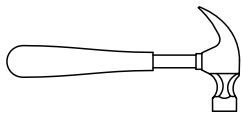
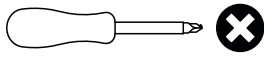
B  01

G  04

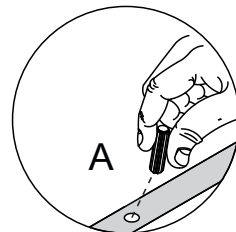
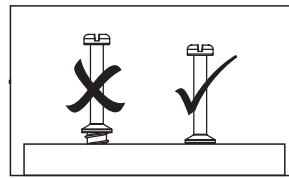
K  02

FERRAMENTA

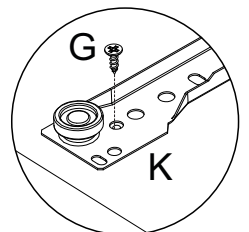
Tool/Herramienta



Detalhe 1
Detail/Detalle



Detalhe 2
Detail/Detalle



Detalhe 4
Detail/Detalle

Passo 6

Paso/Step

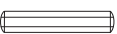
PEÇA

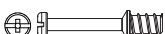
Piece/Pieza

7 - DIVISÃO ESQUERDA x1

FERRAGEM

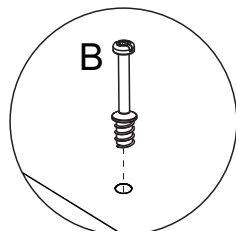
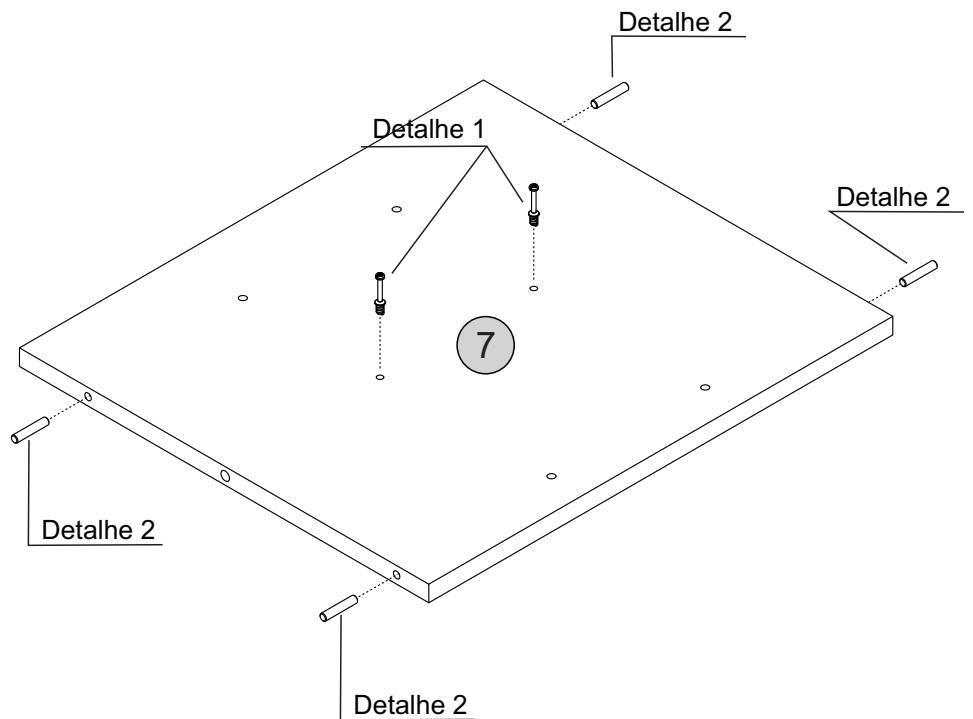
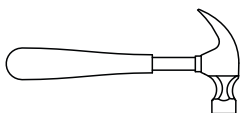
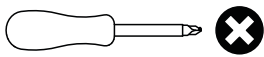
Hardware/Herraje

A  04

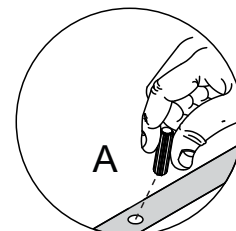
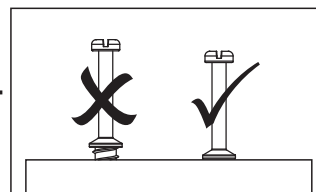
B  02

FERRAMENTA

Tool/Herramienta



Detalhe 1
Detail/Detalle



Detalhe 2
Detail/Detalle

Passo 7

Paso/Step

PEÇA
Piece/Pieza

3 - PRATELEIRA x2

6 - DIVISÃO DIREITA x1

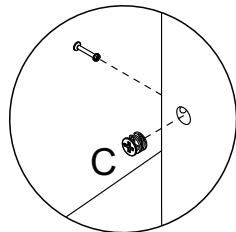
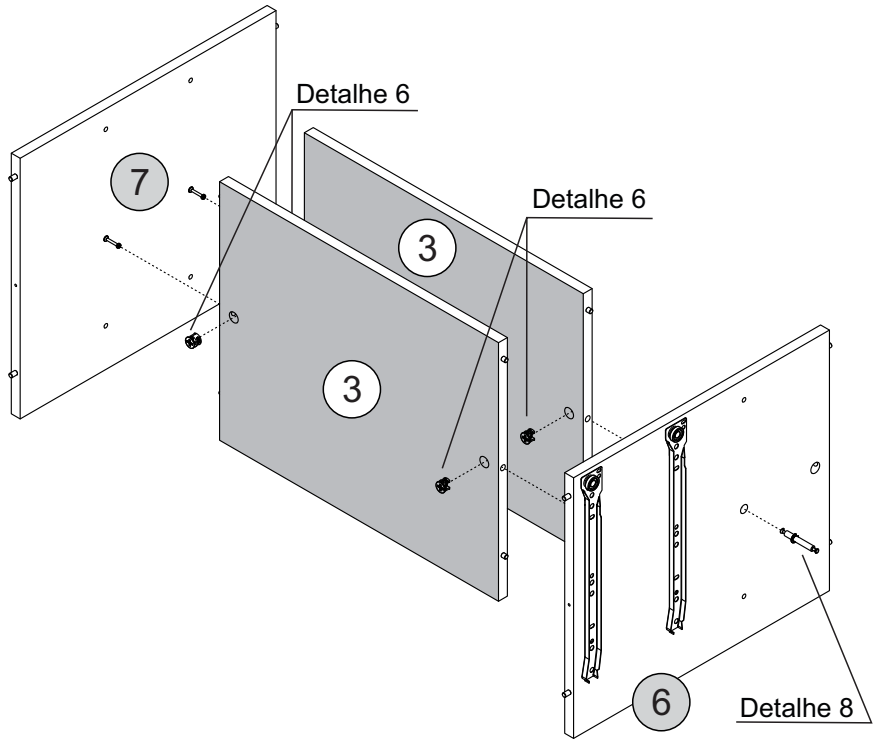
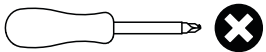
7 - DIVISÃO ESQUERDA x1

FERRAGEM
Hardware/Herraje

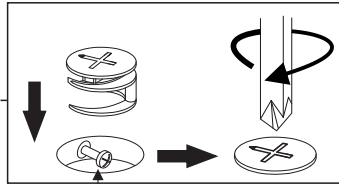
C   04

M   01

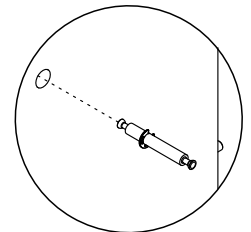
FERRAMENTA
Tool/Herramienta



Detalhe 6
Detail/Detalle



Cabeça do parafuso precisa estar no centro
La cabeza del tornillo debe estar en el centro
Screw head has to be in the center



Detalhe 8
Detail/Detalle

Passo 8

Paso/Step

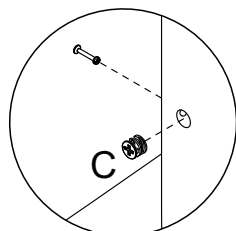
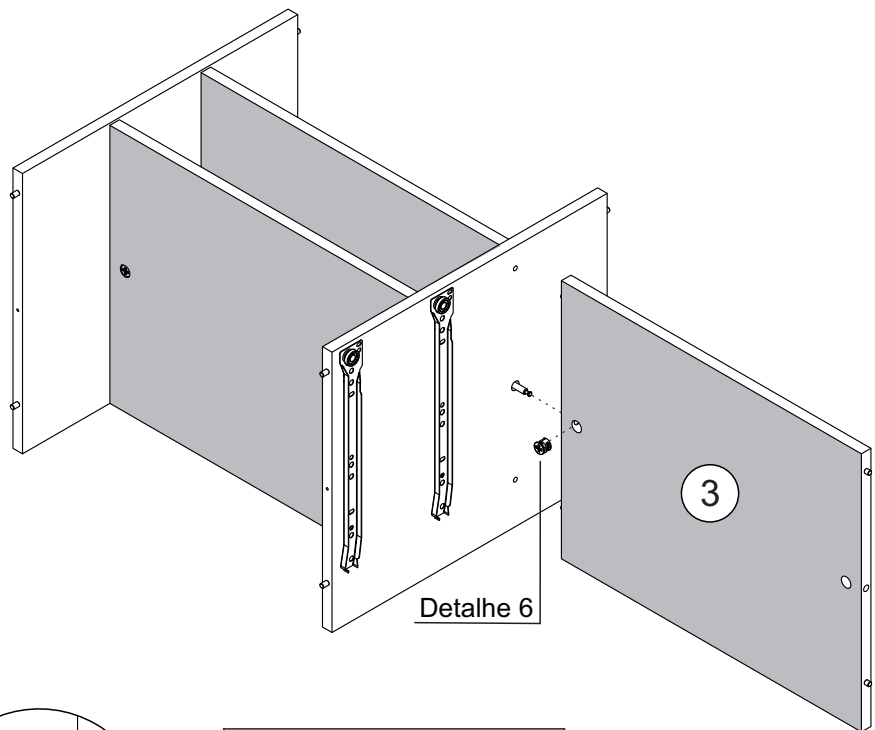
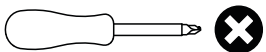
PEÇA
Piece/Pieza

3 - PRATELEIRA x1

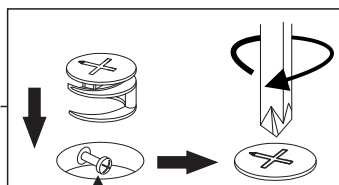
FERRAGEM
Hardware/Herraje

C   01

FERRAMENTA
Tool/Herramienta



Detalhe 6
Detail/Detalle



Cabeça do parafuso precisa estar no centro
La cabeza del tornillo debe estar en el centro
Screw head has to be in the center

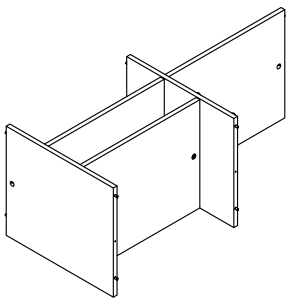
Passo 9

Paso/Step

PEÇA

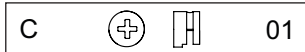
Piece/Pieza

4 - LATERAL DIREITA x1



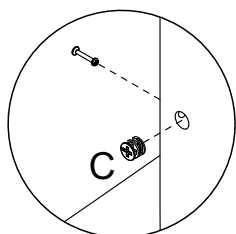
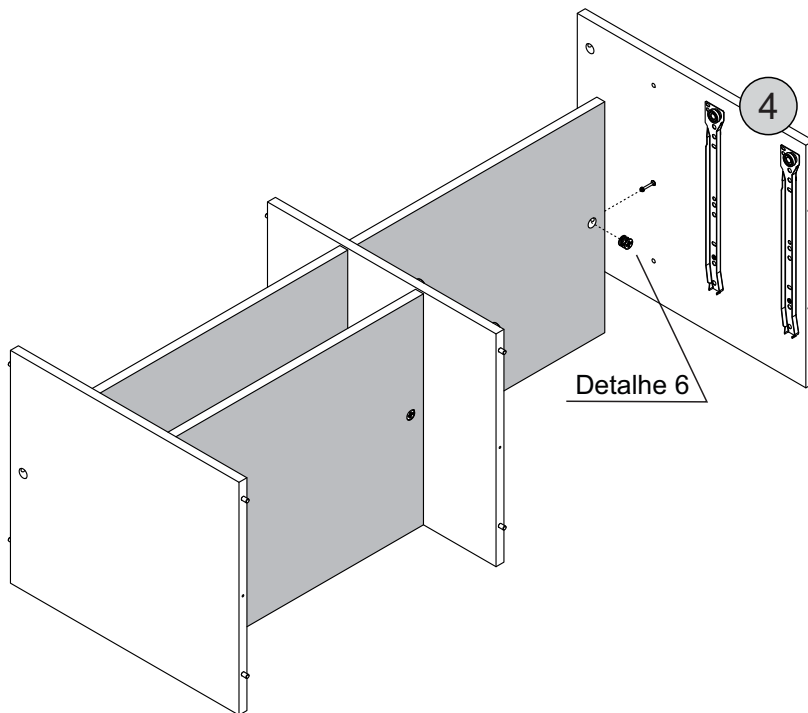
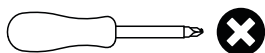
FERRAGEM

Hardware/Herraje

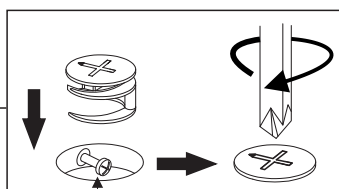


FERRAMENTA

Tool/Herramienta



Detalhe 6
Detail/Detalle



Cabeça do parafuso precisa estar no centro
La cabeza del tornillo debe estar en el centro
Screw head has to be in the center

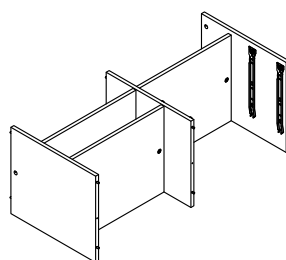
Passo 10

Paso/Step

PEÇA

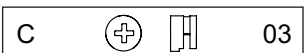
Piece/Pieza

1 - TAMPO x1



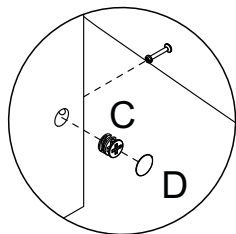
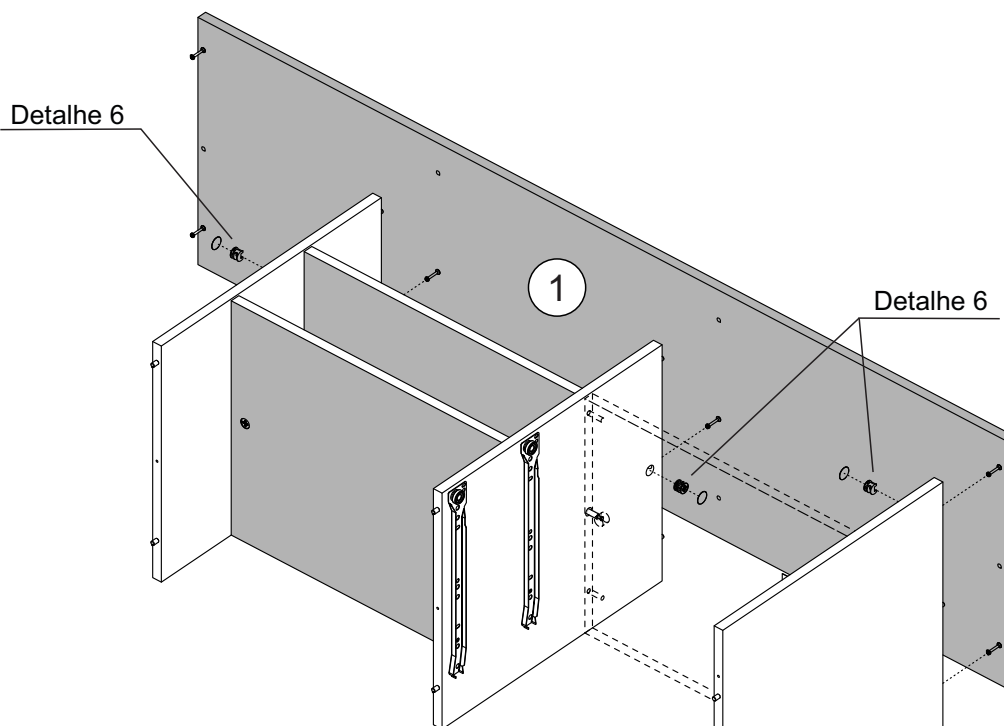
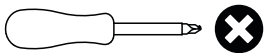
FERRAGEM

Hardware/Herraje

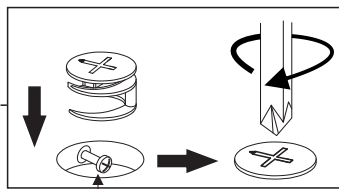


FERRAMENTA

Tool/Herramienta



Detalhe 5
Detail/Detalle



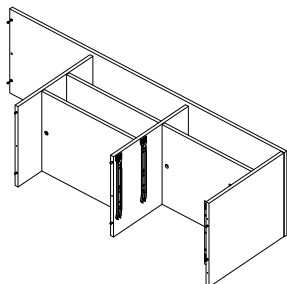
Cabeça do parafuso precisa estar no centro
La cabeza del tornillo debe estar en el centro
Screw head has to be in the center

Passo 11

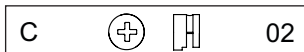
Paso/Step

PEÇA
Piece/Pieza

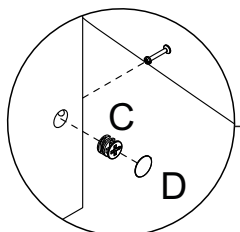
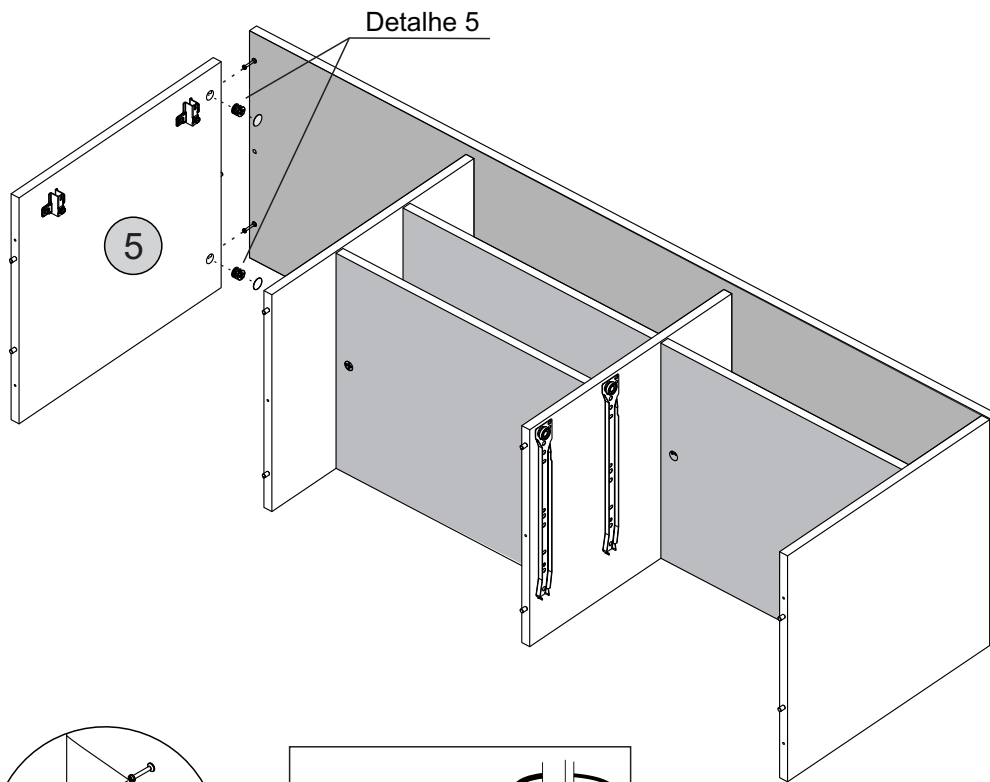
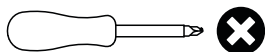
5 - LATERAL ESQUERDA x1



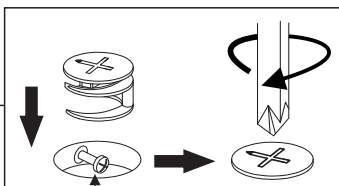
FERRAGEM
Hardware/Herraje



FERRAMENTA
Tool/Herramienta



Detalhe 5
Detail/Detalle



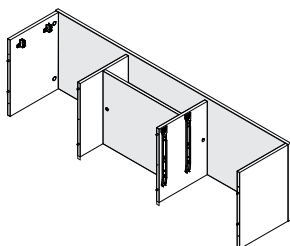
Cabeça do parafuso precisa estar no centro
La cabeza del tornillo debe estar en el centro
Screw head has to be in the center

Passo 12

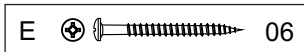
Paso/Step

PEÇA
Piece/Pieza

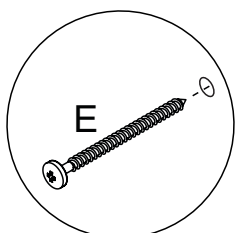
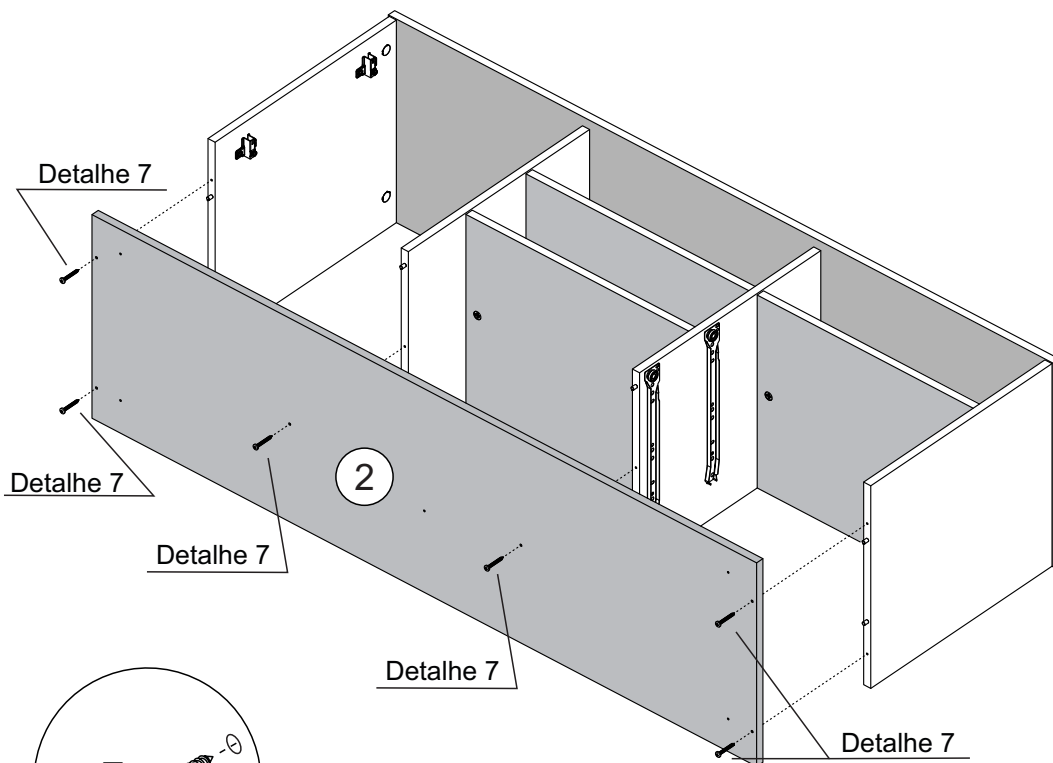
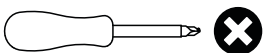
2 - BASE x1



FERRAGEM
Hardware/Herraje



FERRAMENTA
Tool/Herramienta

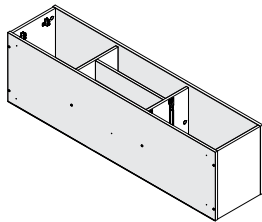


Detalhe 7
Detail/Detalle

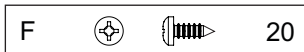
Passo 13

Paso/Step

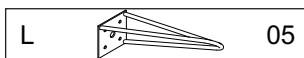
PEÇA
Piece/Pieza



FERRAGEM
Hardware/Herraje

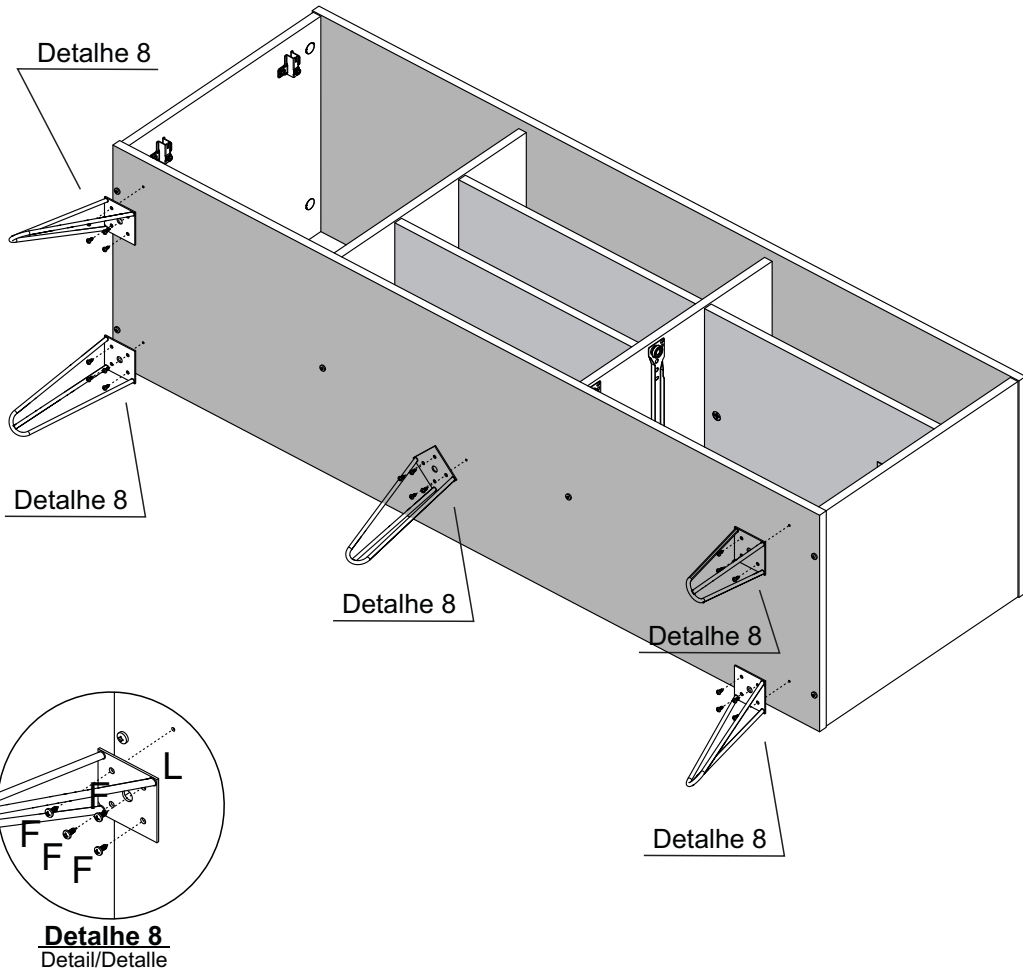
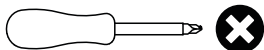


20



05

FERRAMENTA
Tool/Herramienta



Detalhe 8
Detail/Detalle

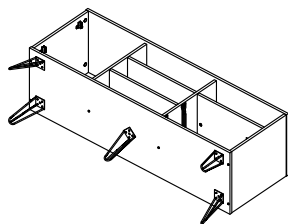
Passo 14

Paso/Step

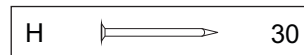
PEÇA
Piece/Pieza

8 - TRASEIRA x1

15 - TRASEIRA MENOR x1



FERRAGEM
Hardware/Herraje

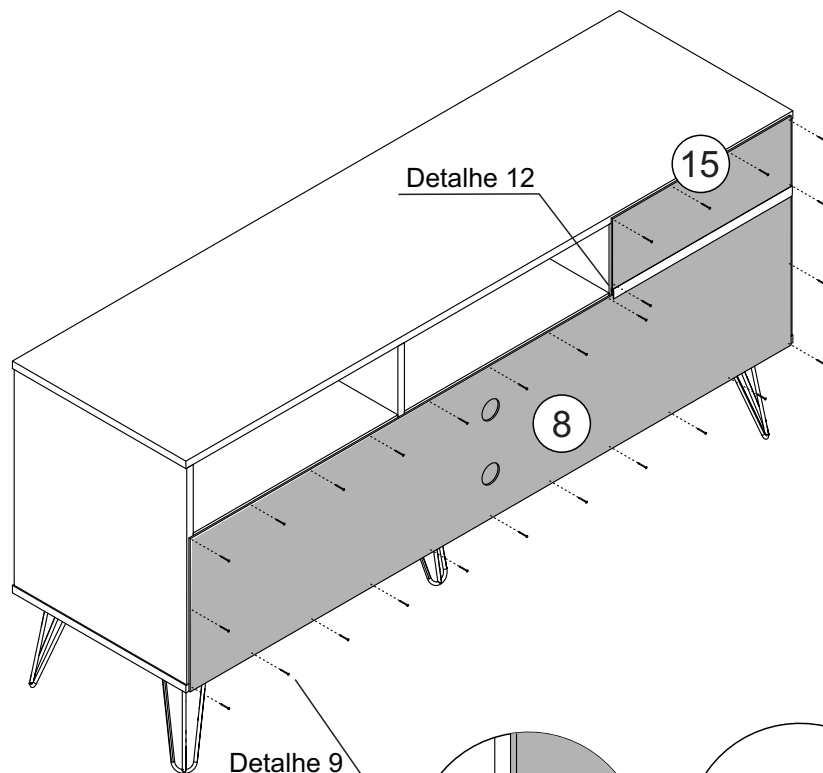
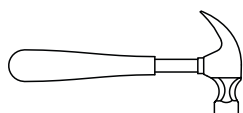


30



01

FERRAMENTA
Tool/Herramienta

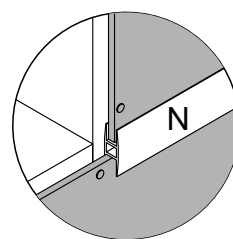


Detalhe 12

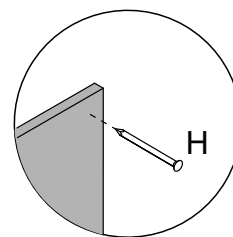
15

8

Detalhe 9



Detalhe 12
Detail/Detalle



Detalhe 9
Detail/Detalle

Passo 15

Paso/Step

PEÇA
Piece/Pieza

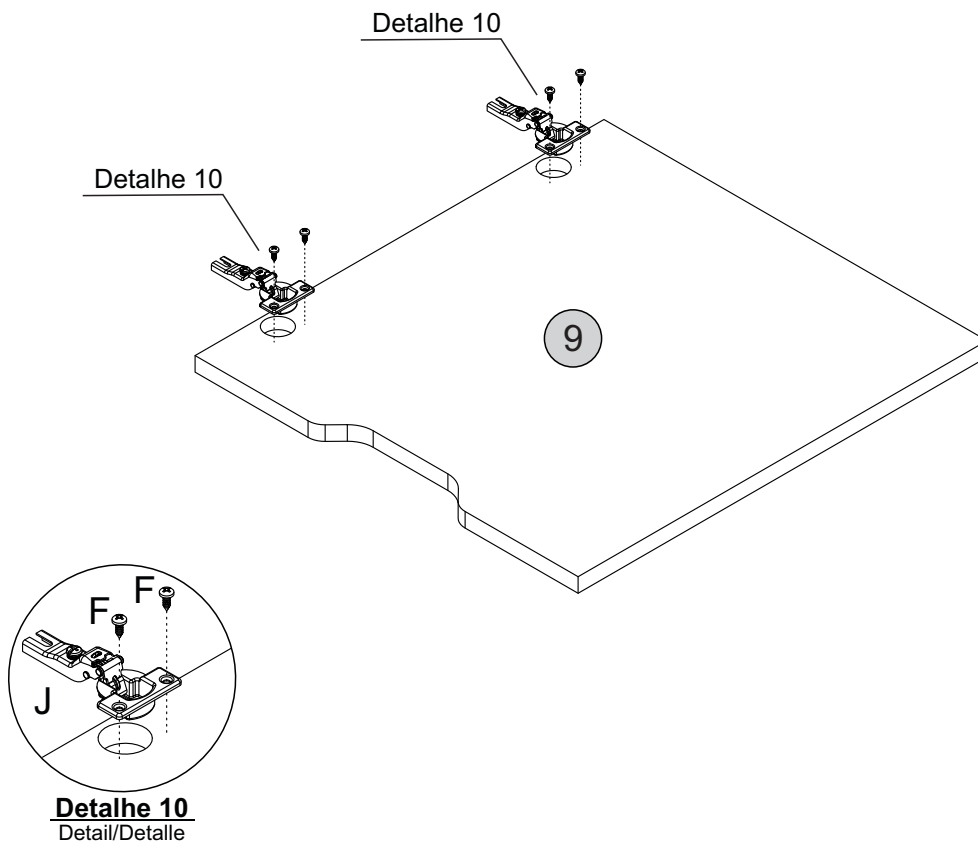
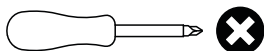
9 - PORTA x1

FERRAGEM
Hardware/Herraje

F   04

J  02

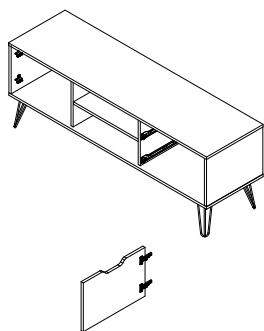
FERRAMENTA
Tool/Herramienta



Passo 16

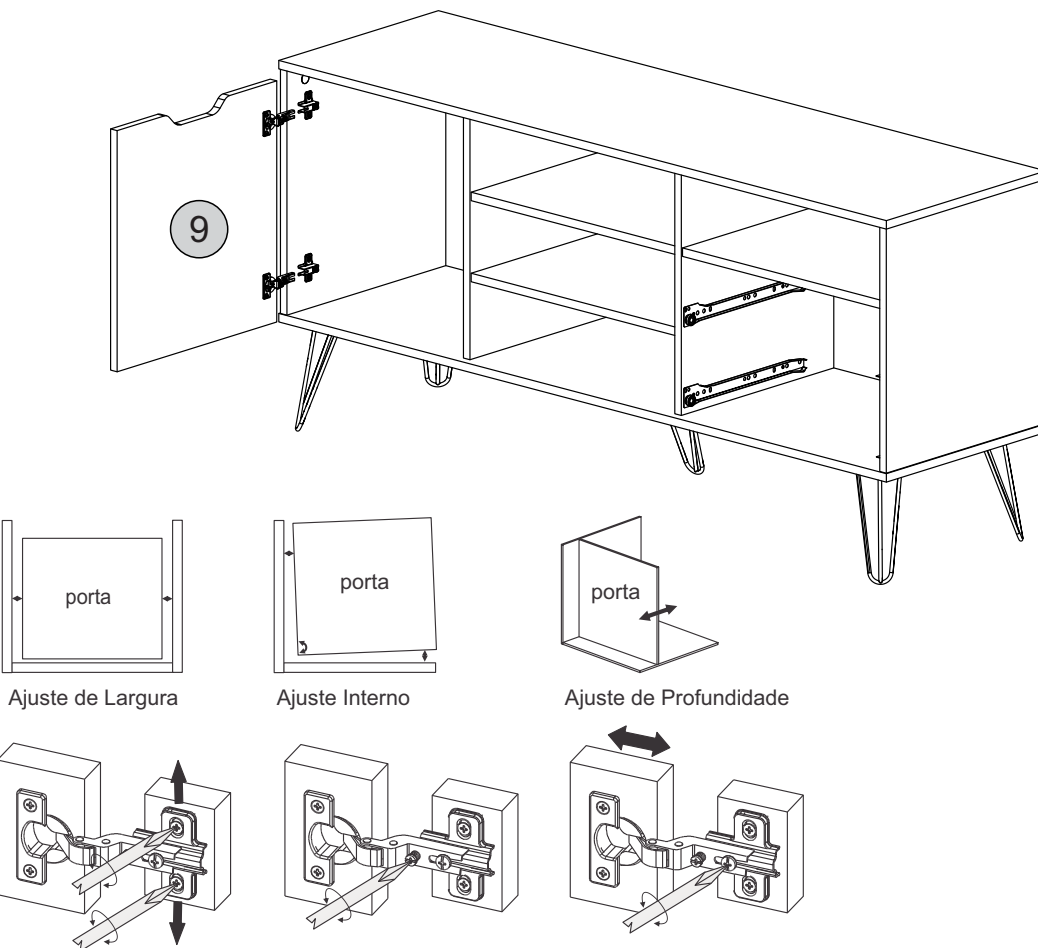
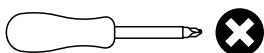
Paso/Step

PEÇA
Piece/Pieza



FERRAGEM
Hardware/Herraje

FERRAMENTA
Tool/Herramienta



Passo 17

Paso/Step

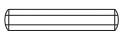
PEÇA Piece/Pieza

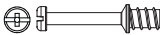
10 - FRENTE GAVETA x2

11 - TRASEIRA GAVETA x2

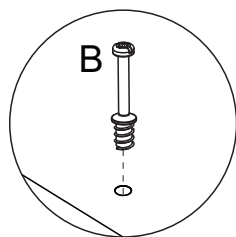
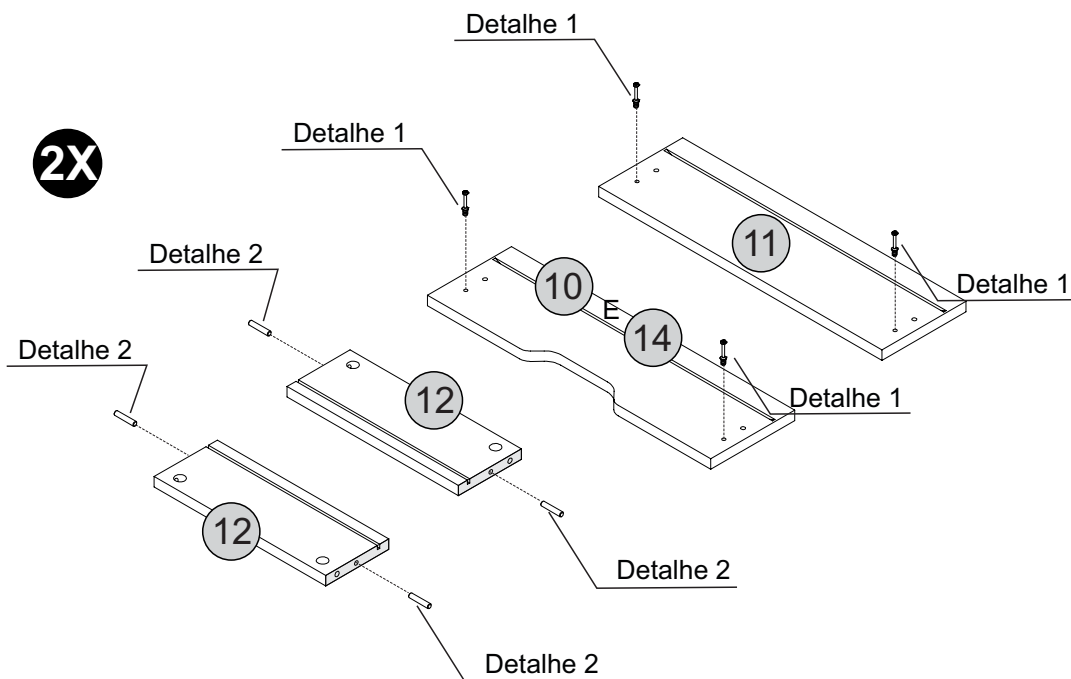
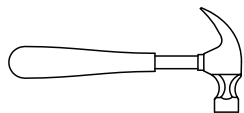
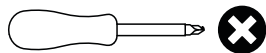
12 - LATERAL GAVETA x4

FERRAGEM Hardware/Herraje

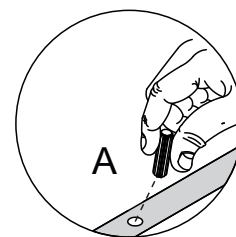
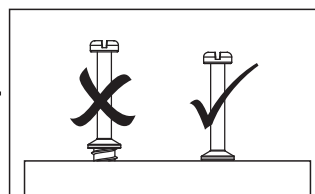
A  08

B  08

FERRAMENTA Tool/Herramienta



Detalhe 1
Detail/Detalle



Detalhe 2
Detail/Detalle

Passo 18

Paso/Step


PEÇA Piece/Pieza


10 - FRENTE GAVETA x2

12 - LATERAL GAVETA x4

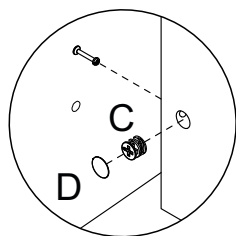
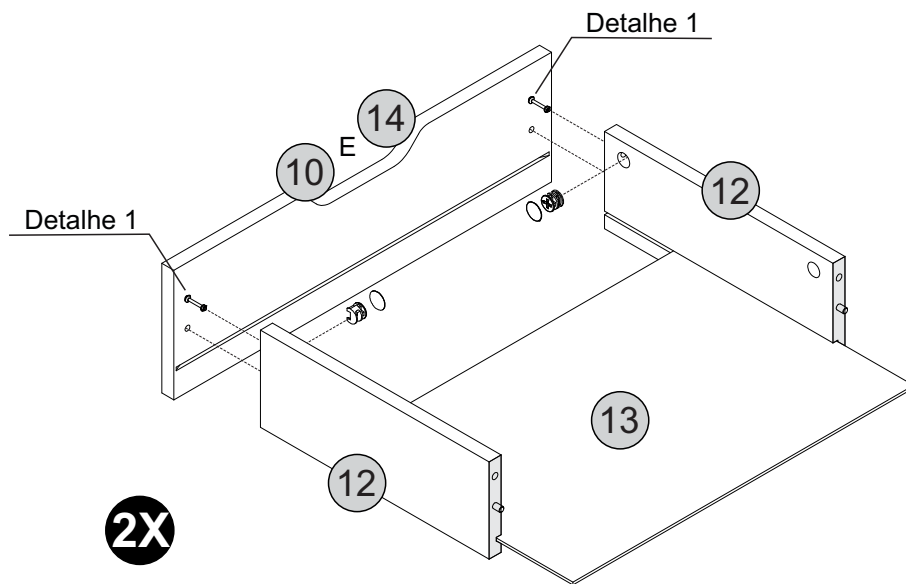
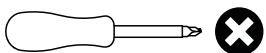
13 - FUNDO GAVETA x2

FERRAGEM Hardware/Herraje

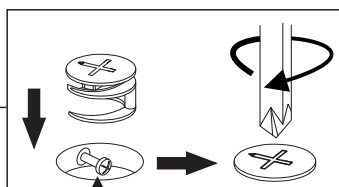
C  04

D  04

FERRAMENTA Tool/Herramienta



Detalhe 5
Detail/Detalle



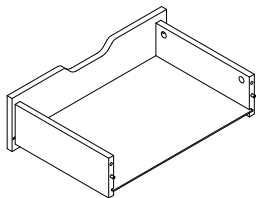
Cabeça do parafuso precisa estar no centro
La cabeza del tornillo debe estar en el centro
Screw head has to be in the center

Passo 19

Paso/Step

PEÇA
Piece/Pieza

11 - TRASEIRA GAVETA x2

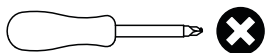


FERRAGEM
Hardware/Herraje

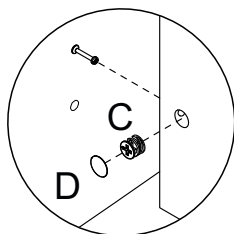
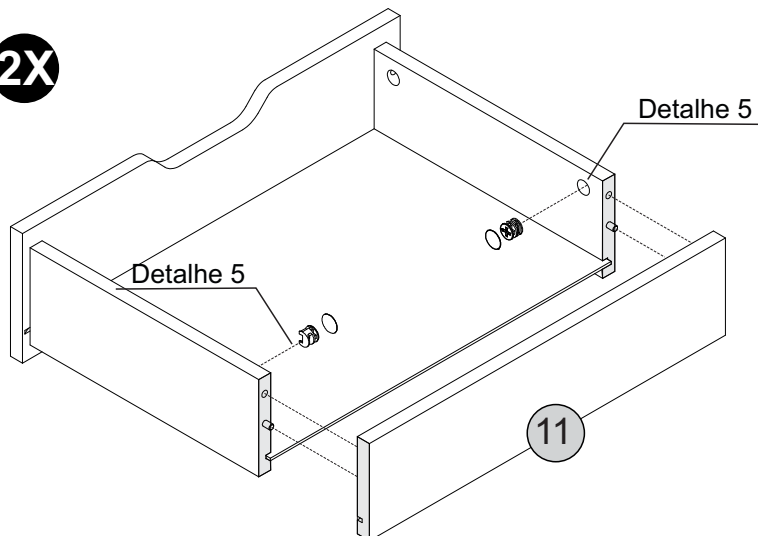
C   04

D  04

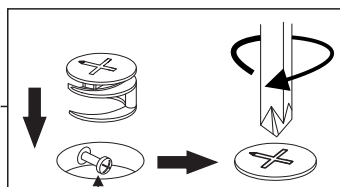
FERRAMENTA
Tool/Herramienta



2X



Detalhe 5
Detail/Detalle

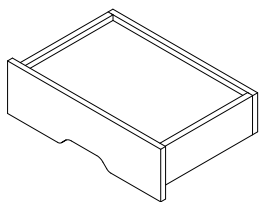


Cabeça do parafuso precisa estar no centro
La cabeza del tornillo debe estar en el centro
Screw head has to be in the center

Passo 20

Paso/Step

PEÇA
Piece/Pieza

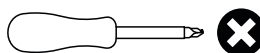


FERRAGEM
Hardware/Herraje

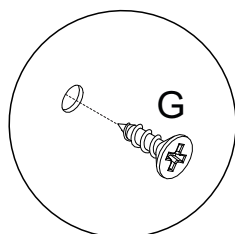
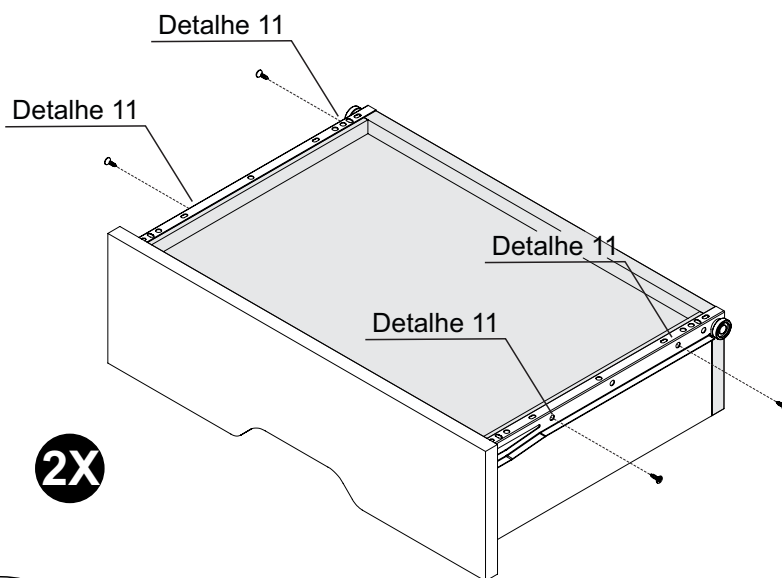
G   08

K  04

FERRAMENTA
Tool/Herramienta



2X

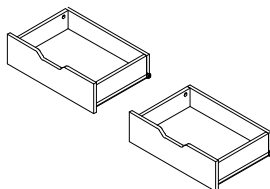


Detalhe 11
Detail/Detalle

Passo 21

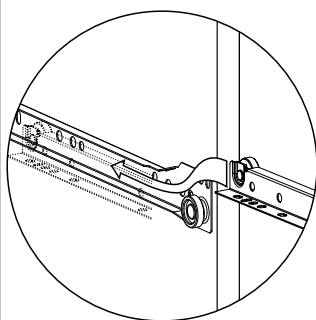
Paso/Step

PEÇA
Piece/Pieza

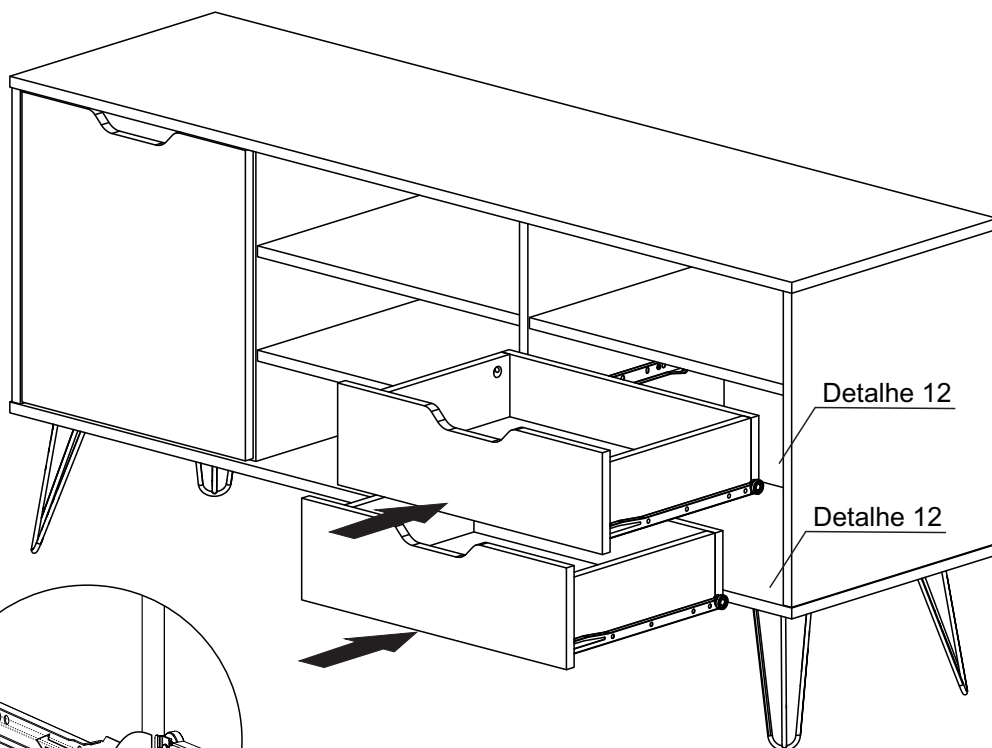


FERRAGEM
Hardware/Herraje

FERRAMENTA
Tool/Herramienta



Detalhe 12
Detail/Detalle



Parabéns, você montou seu móvel! Agora é só decorar sua casa e aproveitar!

Queremos ver como ficou o móvel Artely do seu jeito... Marque a gente com a #meuartely. Ficaremos felizes em compartilhar!

Ah, e se tiver qualquer dúvida, sugestão ou comentário, entra em contato com a gente pelo nosso site www.artely.com.br.

¡Congratulaciones, montaste tu mueble! ¡Ahora solo decora tu casa y disfruta!

Queremos ver este producto en tu hogar, a tu manera... Utilice #meuartely, ¡ficaremos encantados de compartir tu foto!

Si tienes alguna duda, sugerencia o comentario, contáctenos a través de nuestro sitio web www.artely.com.br.

Congratulations, you've assembled your new furniture! Decorate your home and enjoy!

We want to see how this product is in your home... Use #meuartely, we will be happy to share your picture!



If you have any doubt, suggestion or comment, get in touch with us through our website www.artely.com.br.