

# DEP 70

Campana decorativa para instalación en pared

**\_EASY**

**TEKA**



Acero inoxidable  
Panel de mandos pulsantes  
Tres velocidades  
Lámparas LED  
Filtros metálicos, lavables en lavavajillas  
Motor blindado de doble turbina  
Capacidad de extracción máxima: 700 m<sup>3</sup>/h  
Capacidad de extracción UNE-EN-61591: 380 m<sup>3</sup>/h  
Nivel sonoro: min. 44 – máx. 60 dB  
Chimenea ajustable a la altura  
Filtro de carbón activo para reciclaje del aire

—  
Potencia nominal máxima: 185 W

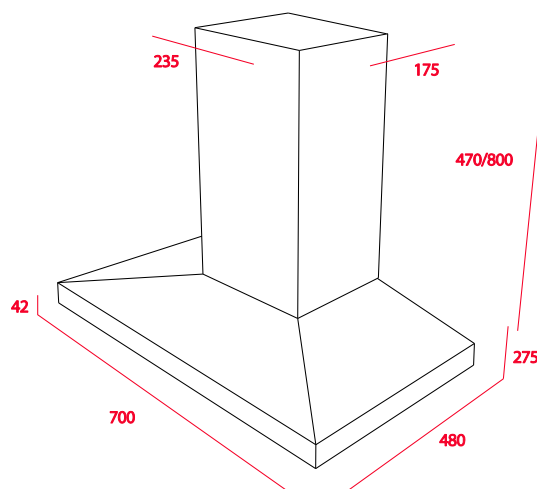
Voltaje: 110-127 V~

Frecuencia: 50/60 Hz

Peso: 8.1 kg

—  
Dimensiones

Exterior (Alto/Ancho/Fondo): 745-1075/700/480 mm



Peso bruto: 10 kg  
Empaque: 560/330/780 mm  
Código / TKI: 091202 / 40472130  
UPC / EAN: 606896912023 / 8421152078013