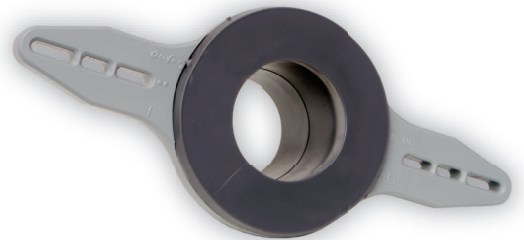


Brida Flexible para Mingitorio

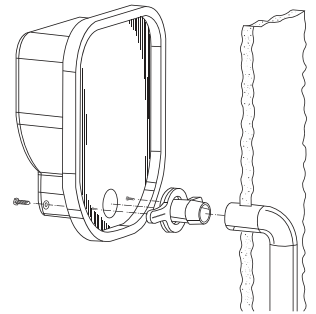
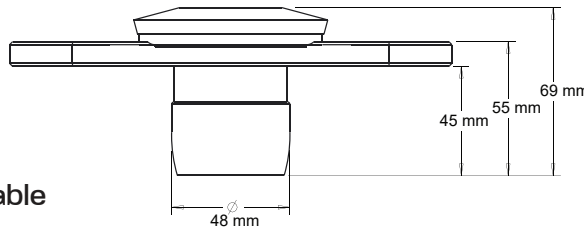
PB-402

- ✓ Para mingitorios con descarga horizontal y trampa integrada, con distancia aproximada entre orificios desde 89 mm (3.5") hasta 165 mm (6.5")
- ✓ Evita fugas, sello hermético al mingitorio y a la tubería
- ✓ Facilita la instalación de su mingitorio
- ✓ La manga de PVC flexible corrige desfaseamientos
- ✓ Las pijas de acero inoxidable son autorroscantes en cualquier ranura de la brida



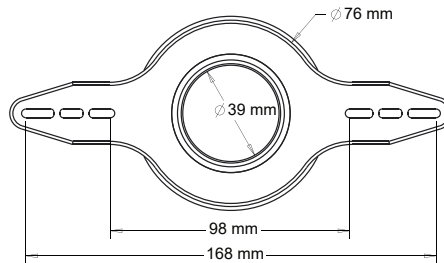
Material de Fabricación

- ✓ Material rígido ABS
- ✓ Material Flexible PVC
- ✓ Empaque Esponjoso EPDM
- ✓ Pijas Acero Inoxidable



Contenido:

- ✓ 1 Brida Flexible
- ✓ 1 Juego de herrajes para instalación de la Brida



Para tubería de drenaje de 50 mm (2")
Se corta fácilmente a la medida deseada de acuerdo al modelo de su mingitorio