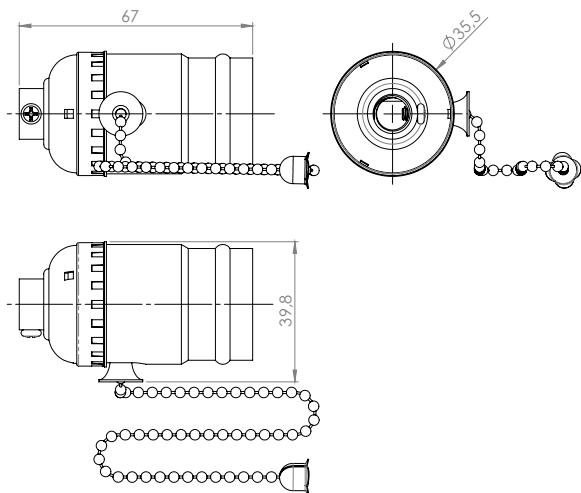
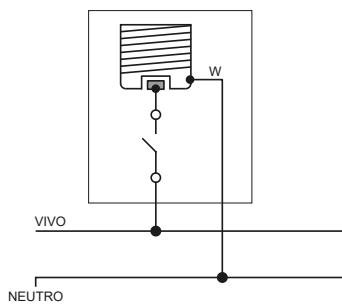


Socket con cadena 960



> Diagrama de conexión



> Características generales

- Cuerpo de alta resistencia
- Cuerpo metálico

> Características Técnicas

- 250V~
- 250W
- Tipo de rosca: E26
- Garantía 5 años
- Cableado por tornillo
- Tornillos con ranuras planas y Phillips
- Material del cuerpo: Latón
- Material de la rosca: Aluminio
- Material de los contactos: Cobre
- Material aislante: Cartón

> Pruebas y códigos que cumple

- Registro UL E193434

> Información para solicitar del catálogo

- 960



960 7441109003395