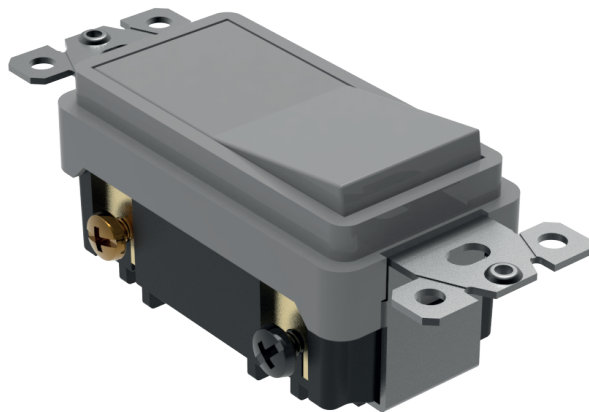


Interruptor 4 vías

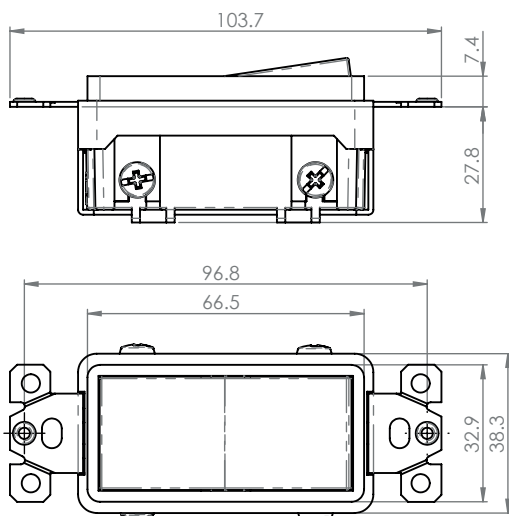
Grado standard

15A 120/277V~ 60Hz

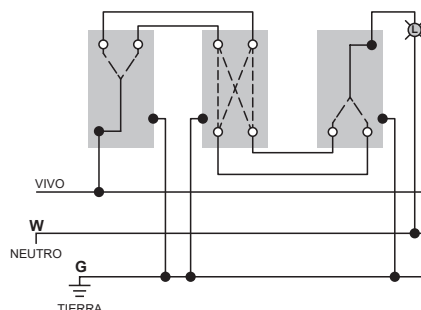
6504



Decor



> Diagrama de conexión



> Características generales

- Acción silenciosa del interruptor
- Cubierta de plástico de alto impacto
- Diseño de soporte que permite fácil alineamiento
- Tipos de conexión de cable por medio automático o con tornillo
- Diseño compacto para mejor espacio de instalación
- Construcción del cuerpo de alta resistencia mecánica
- Tornillos de montaje incluidos




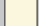
> Características Técnicas

- 15A 120-277V~ 60Hz
- Conexión 1 polo, 4 vías (cruzamiento)
- Material del cuerpo Termoplástico
- Material del riel Metálico
- Garantía 5 años
- Grado standard
- Cableado por tornillo y automático (sólo cable de cobre)
- Tornillos con ranuras planas y Phillips
- Tornillo de tierra con cabeza hexagonal de fácil acceso
- El cableado por tornillo permite cable hasta #10 mientras que el automático solamente #14 AWG
- Flamabilidad UL 94, V2
- Temperaturas de operación de -40°C (sin impacto) a 75°C máximo continuo

> Pruebas y códigos que cumple

- Registro UL E327858
- Acorde a NEMA: WD-6

> Información para solicitar del catálogo

- Blanco 6504 W 
- Negro 6504 BK 
- Marfil 6504 V 
- Light Almond 6504 LA 



6504 W 7441109007362
 6504 V 7441109007355
 6504 BK 7441109018900
 6504 LA 7441109019204