

Asesoría y Servicio Técnico: 800 909 2020
 Consultancy and Technical (52) 55 53 33 94 31
 Service: servicio.tecnico@helvex.com.mx



Refacciones Originales:
 Original Spare Parts:
refacciones@helvex.com.mx

800 890 0594
 (52) 55 53 33 94 00
 (52) 55 53 33 94 21
 Ext. 5913, 5068 y 4815



Agradecemos su elección por los productos HELVEX.

Estamos seguros de que su confiabilidad por el producto excederá sus más altas expectativas, cuya funcionalidad, estética, durabilidad, respaldo integral y alta calidad le otorgarán plena satisfacción por años, reflejando el compromiso con la calidad, innovación y el medio ambiente que forman parte de Helvex.

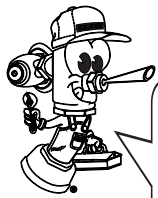
Thank you for choosing HELVEX products.

We are confident that the product reliability will exceed your maximum expectations. The functionality, aesthetics, durability, quality and support will grant you full satisfaction for years, it is Helvex commitment to the quality, innovation and the environment.

⚠ ADVERTENCIA / WARNING

Para disminuir el riesgo de lesiones o daños a la propiedad, lea todas las instrucciones antes de instalar el producto. Utilice gafas de seguridad. En obras de construcción, instalación, modificación, ampliación y reparación deben cumplir con el reglamento de construcción y obras de su localidad. El producto ilustrado puede sufrir cambios de aspecto como resultado de la mejora continua a la que está sujeto.

To reduce the risk of injury or property damage, read all instructions before installing the product. Please remember to use safety glasses. In construction, installation, alteration, extension and repair, the rules of constructions must be applied. As result of continuous improvement, the illustration product may change in appearance.



Hola soy Fluxy, te ayudaré a instalar tu producto.

Hi I'm Fluxy, I'll help you to install your product.

Esta guía de instalación aplica al producto en cualquier acabado. / This installation guide applies to the product in any finish.

Herramienta Requerida / Required Tools

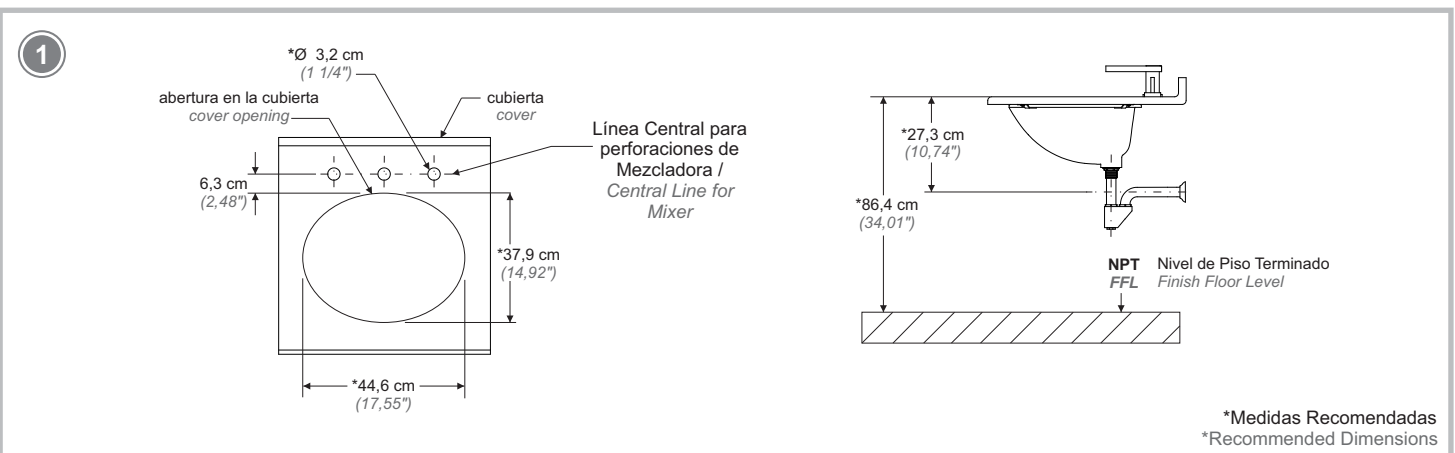
 lápiz pencil	 flexómetro flexometer	 taladro drill	 sierra caladora jigsaw tool	 sellador adhesivo adhesive sealant	 pistola con silicón antihongos anti-fungus silicone
---------------------	------------------------------	----------------------	------------------------------------	-------------------------------------------	---------------------------------------------------------------

Especificaciones Técnicas / Technical specifications

- Cerámica al alto brillo porcelanizada.
- Grado de calidad "A".
- Alta resistencia mecánica.
- Esmalte vítreo de alta resistencia.
- Instalación sobre cubiertas de mármol, granito, cantera, madera, etc.

- Ceramic porcelain enamel to high brightness.
- Quality Grade "A".
- High mechanical strength.
- highly resistant vitreous enamel.
- Installation of marble countertops, granite, quarry, wood, etc.

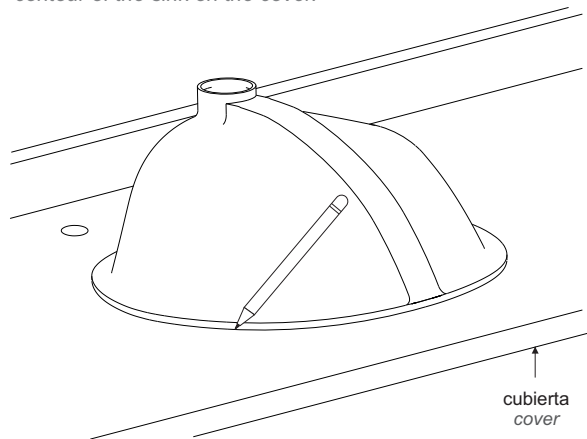
Dimensiones Generales / General Dimensions



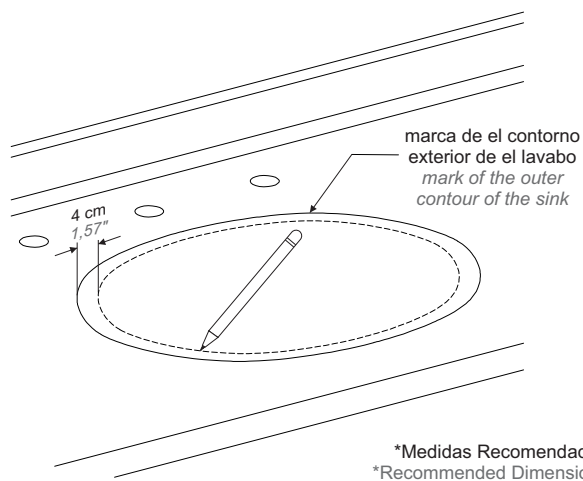
Instalación General / General Installation

Para cubiertas sin abertura y de madera o similar, realice lo siguiente:
For roofs without opening and of wood or similar, do the following:

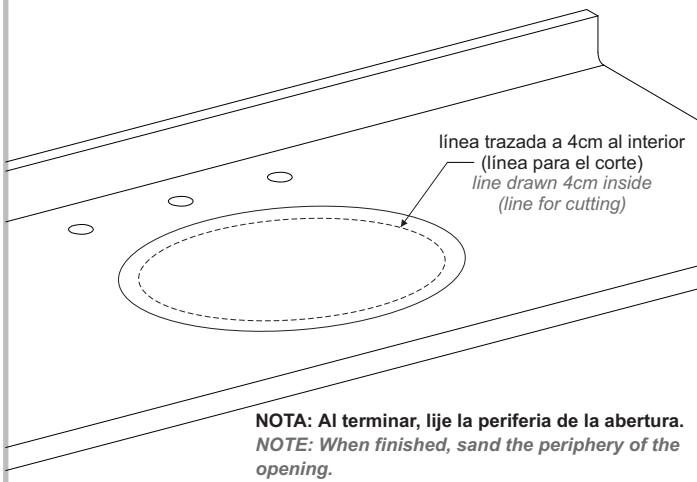
- 2 Marque el contorno del lavabo sobre la cubierta. / Mark the contour of the sink on the cover.



- 3 Trace una línea a 4 cm de separación hacia el interior. / Draw a line 4 cm apart inwards.

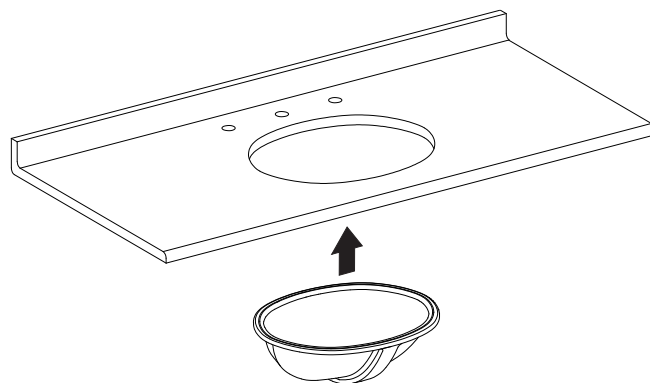


- 4 Realice un corte, siguiendo la línea trazada, para formar la abertura. / Make a cut, following the line drawn, to form the opening.

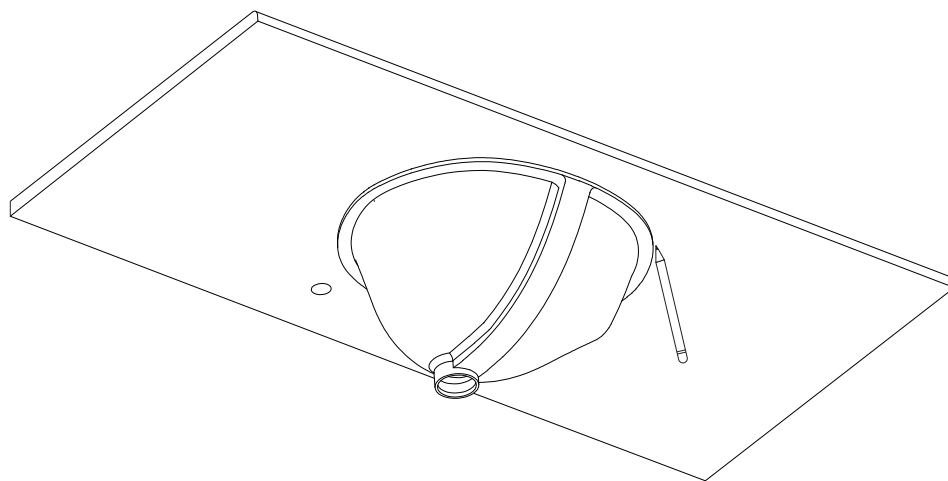


Si la cubierta tiene abertura y es de mármol o similares, proceda a lo siguiente:
If the roof has an opening and is made of marble or similar, proceed as follows:

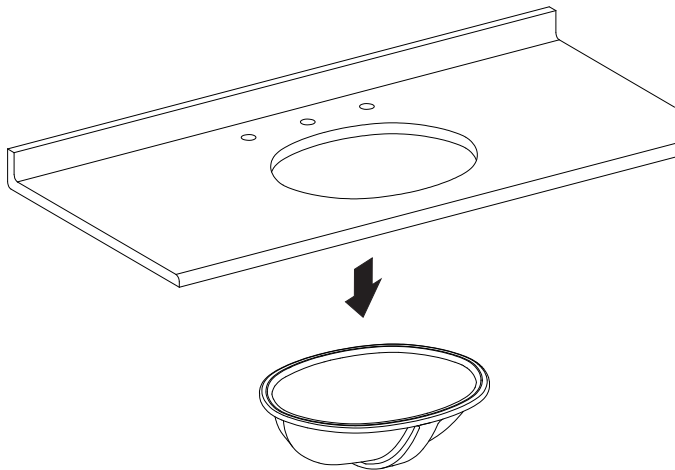
- 5 Presente el lavabo a la parte inferior de la cubierta. / Present the sink to the bottom of the deck.



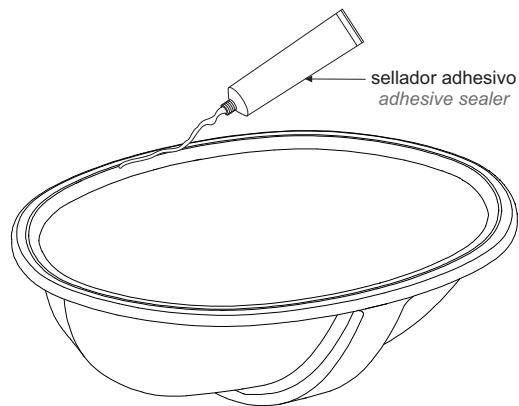
- 6 Céntrelo a la abertura y marque el contorno. / Center it to the opening and mark the contour.



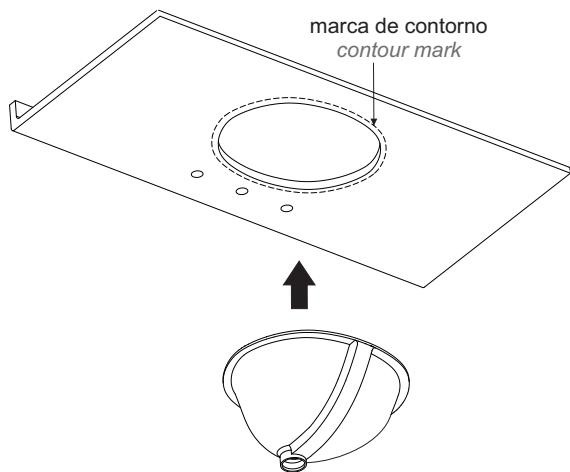
7 Retire el lavabo. / Remove the sink.



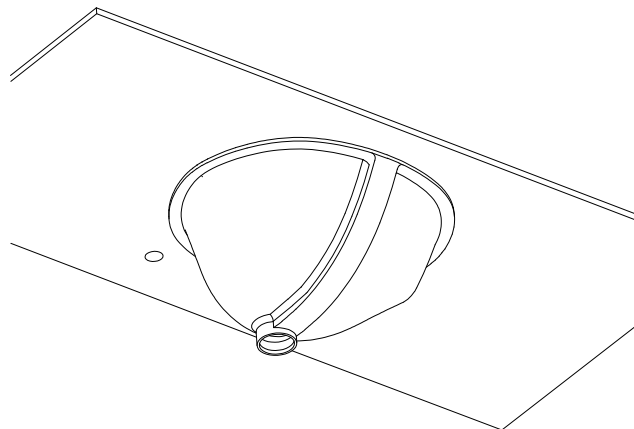
8 Aplique el sellador adhesivo a la ceja del lavabo. / Apply the adhesive sealant to the eyebrow of the sink.



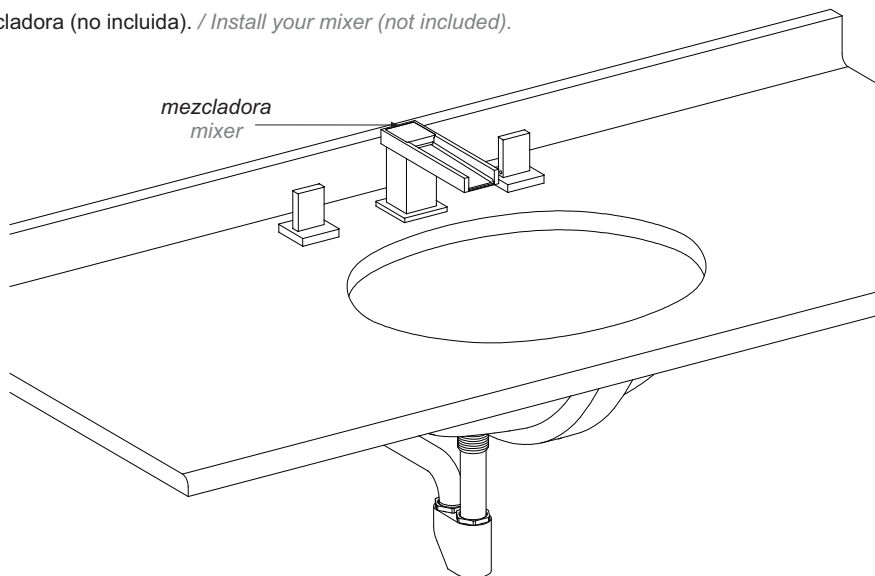
9 Coloque su lavabo haciendo coincidir el contorno con la marca del mismo. / Place your sink matching the contour with the mark on it.



10 Mantenga fijo el lavabo bajo la cubierta, el tiempo que sea necesario, hasta que seque el sellador adhesivo. Se recomienda fijarlo con pijas (no incluidas). / Keep the sink fixed under the cover, as long as necessary, until the adhesive sealant dries. It is recommended to fix it with pins (not included).



11 Instale su mezcladora (no incluida). / Install your mixer (not included).



Posibles Causas y Soluciones / Troubleshooting

Probelma / Problem	Causas / Causes	Soluciones / Solutions
El agua no se va por el rebosadero. / Water does not go through the overflow.	Se instaló una contra sin rebosadero. / A counter was installed without overflow.	Coloque una contra con rebosadero. / Place a counter with overflow.
Los líquidos se quedan estancados. / Liquids get stuck.	Algún elemento se encuentra obstruyendo el rebosadero. / Some element is obstructing the overflow.	Retire el elemento que obstruye. / Remove the clogging element.



Participa en nuestros cursos gratuitos de capacitación.
Enter our free training courses.

Comunícate:
Contact:

En la Ciudad de México:
In Mexico City:

(52) 55 53 33 94 00
Ext. 5806, 5805 y 5804

En Monterrey:
In Monterrey:

81 83 33 57 67
81 83 33 61 78

En Guadalajara:
In Guadalajara:

33 36 19 01 13

Centro de Capacitación
HELVEX MEX

Recomendaciones de Limpieza / Cleaning Recommendations

Es muy importante seguir las siguientes instrucciones para conservar los acabados de los productos HELVEX, con brillo y en perfecto estado:

1. Utilice únicamente agua y un paño limpio.
2. No utilice fibras, polvos, abrasivos, ni productos químicos.
3. No utilice objetos punzo-cortantes para limpiar los acabados.
4. Se recomienda realizar la limpieza de su producto diariamente.

Visite nuestras páginas www.helvex.com.mx para México y www.helvex.com para el mercado Internacional

It is very important to follow the instructions below to preserve HELVEX products finishes, shiny and in perfect condition:

1. Use only water and a clean cloth.
2. Do not use fibers, powders, abrasives, or chemicals.
3. Do not use sharp objects to clean the finish.
4. It is recommended to clean your product daily.

Visit our pages www.helvex.com.mx for Mexico and www.helvex.com for the International market.

